

ONDERDELENCATALOGUS

ERSATZTEILLISTE



OPRAAPSNIJWAGEN

KURZSCHNITT-LADE-WAGEN

RAPIDE 160 / 200
Type: Casimiro

Schuitemaker Machines B.V. Rijssen
Postbus 219 - 7460 AE Rijssen
Telefoon 0031 0548 514125
Fax 0031 0548 516840

Inhoudsopgave

Aanwijzingen voor het bestellen van onderdelen	3
1. Enkelzijdige Groothoek-koppelingsas met Nokkenschakelkoppeling	5
1.1. Nokkenschakelkoppeling	5
2. Hoofdaandrijving	7
3. Bodemketting met aandrijving - DA	9
4. Trekkop KD/DO	11
5. Rotor Tandwielkast	13
6. Drijfwerk	15
7. Pick-up Ophanging en Aandrijving (Rapide 160)	17
8. Pick-up Ophanging en Aandrijving (Rapide 200)	19
9. Loopwielstel -EW (Rapide 200)	21
10. 5-Balks Pick-up (Rapide 160)	23
11. 6-Balks Pick-up (Rapide 200)	25
12. Kettingwiel Z=23 met Breekbout (Rapide 160)	27
13. Kettingwiel Z=21 met Breekbout (Rapide 200)	29
14. Snij-inrichting	31
15. Rotorinvoer	33
16. Invoerrol	35
17. Hydraulische Steunpoot	37
18. Gigant Veerstellen	39
19. Meelopend Gestuurde Wielas	41
20. Wielas Type Coleart 1110 (Rem 406x120)	43
21. Hydraulisch/Elektrische bediening	45
22. Voorbord	47
23. Achterklep	49
24. Stalen Opbouw Als Windkap	51
25. Haakse tandwielkast WG-1000/202	52
26. Accu-set	53
27. Hydraulisch Schema Rapide 160/200	54
28. Elektrisch Schema Rapide S	55

Inhalt

Hinweise für die Bestellung von Ersatzteilen	3
1. Gelenkwelle Einseitig Weitwinkel mit Nockenschaltkupplung	5
1.1 Nockenschaltkupplung	5
2. Haupt-Antrieb	7
3. Bodenkette mit Antrieb - DA	9
4. Zugdeichsel KD/DO	11
5. Stirnradgetriebe	15
6. Getriebe	17
7. Pick-up Aufhängung und Antrieb (Rapide 160)	19
8. Pick-up Aufhängung und Antrieb (Rapide 200)	21
9. Laufradsatz - EW (Rapide 200)	23
10. Pick-up 5-Zinkenreihen (Rapide 160)	25
11. Pick-up 6-Zinkenreihen (Rapide 200)	27
12. Kettenrad Z=23 mit Brechbolzen (Rapide 160)	28
13. Kettenrad Z=21 mit Brechbolzen (Rapide 200)	29
14. Schnitteinrichtung	31
15. Rotoreinführen	33
16. Einziehwalze	35
17. Hydraulische Stützfuß	37
18. Gigant Federaggregat	39
19. Achse- gesteuert (Mitlaufend)	41
20. Coleart-achse 1110 Bremse 406x120 452.583	43
21. Hydraulisch/Elektrische bedienung	45
22. Vordere Bordwand	47
23. Hintere Bordwand	49
24. Stahlen-Aufbau	51
25. Hydraulisch Schema	52
26. Hydraulisch Schema	53
27. Akku-Satz	54
28. Elektrisch Schema	55

AANWIJZINGEN VOOR HET BESTELLEN VAN ONDERDELEN

Indien u onderstaande regels opvolgt bij het bestellen van onderdelen, bent u verzekerd van een snelle en juiste levering.

1. Vermeld model, bouwjaar en serienummer van de wagen.
2. Vermeld het volledig onderdelennummer, zowel als de omschrijving daarvan (indien bekend).
3. Vermeld de manier van verzending.
4. Het verdient tevens aanbeveling om bij bestelling van wielsonderdelen ook het wielastype op te geven. Dit staat op het typeplaatje van de wielas.

De bestelnummers van de onderdelen voor de SCHUITEMAKER-wagens staan in de eerste kolom onder het kopje *SR-nr.* Deze onderdelen kunt u bestellen bij:

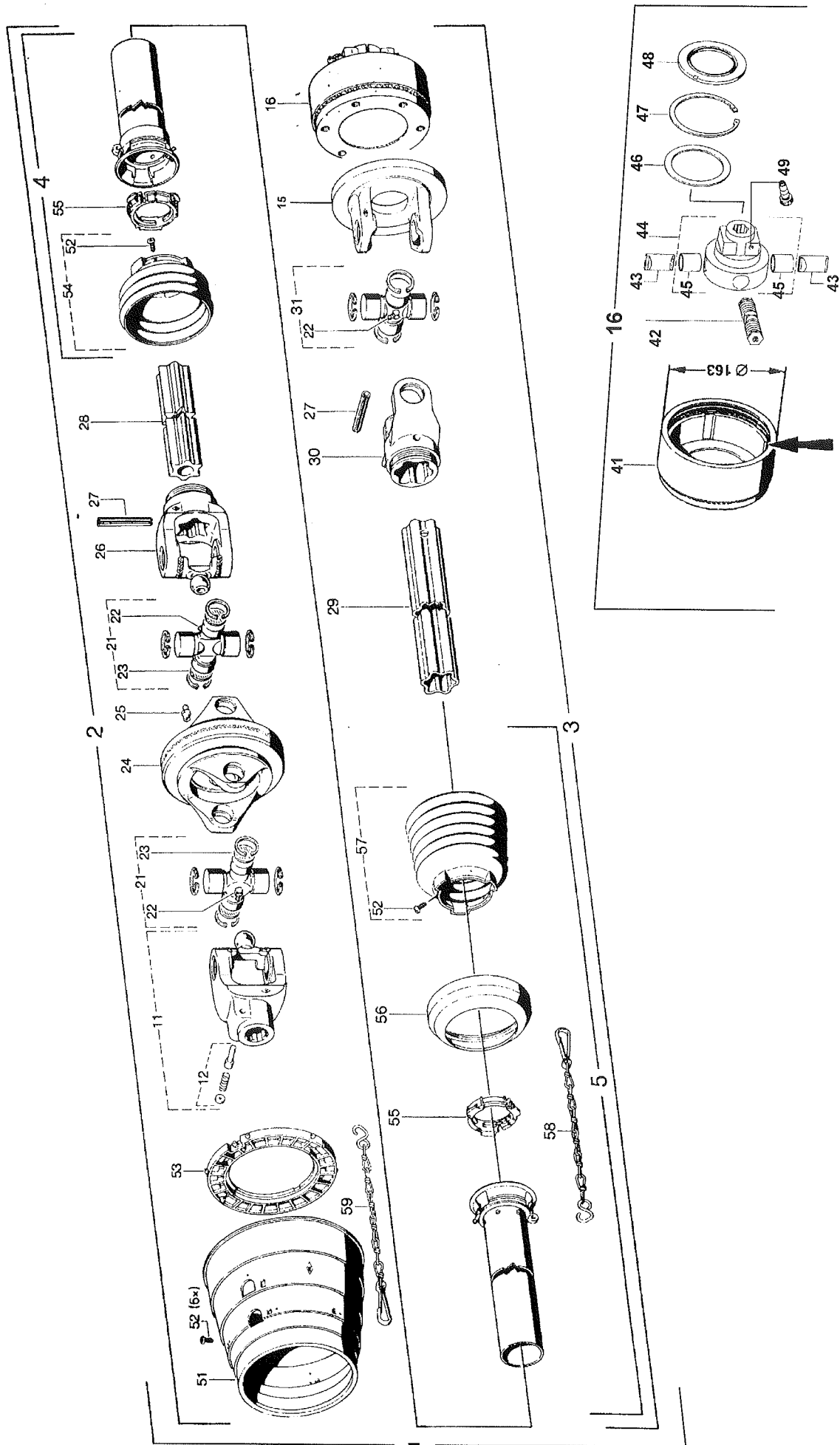
HINWEISE FÜR DIE BESTELLUNG VON ERSATZTEILEN

Wenn Sie die folgenden Vorschriften bei der Bestellung von Ersatzteilen beachten, können Sie sicher sein, daß die Lieferung korrekt un schnell erfolgt.

1. Geben Sie das Modell und die Seriennummer des Wagens an.
2. Geben Sie die vollständige Ersatzteilenummer und die Benennung des Ersatzteiles an.
3. Geben Sie die Art des Transports an.
4. Wann Sie Ersatzteile für Radachsen bestellen, vermelden Sie bitte den Typ der Achse. Dieser ist angegeben auf dem Typenschild der Achse.

Ersatzteile können Sie bestellen bei:

SCHUITEMAKER Machines b.v.
Afd. Spare Parts
Tel: 00-31 (0)548 - 514125
toestel 41



1. ENKELZIJDIGE GROOTHOEK-KOPPELINGSAS MET NOKKENSCHAKELKOPPELING

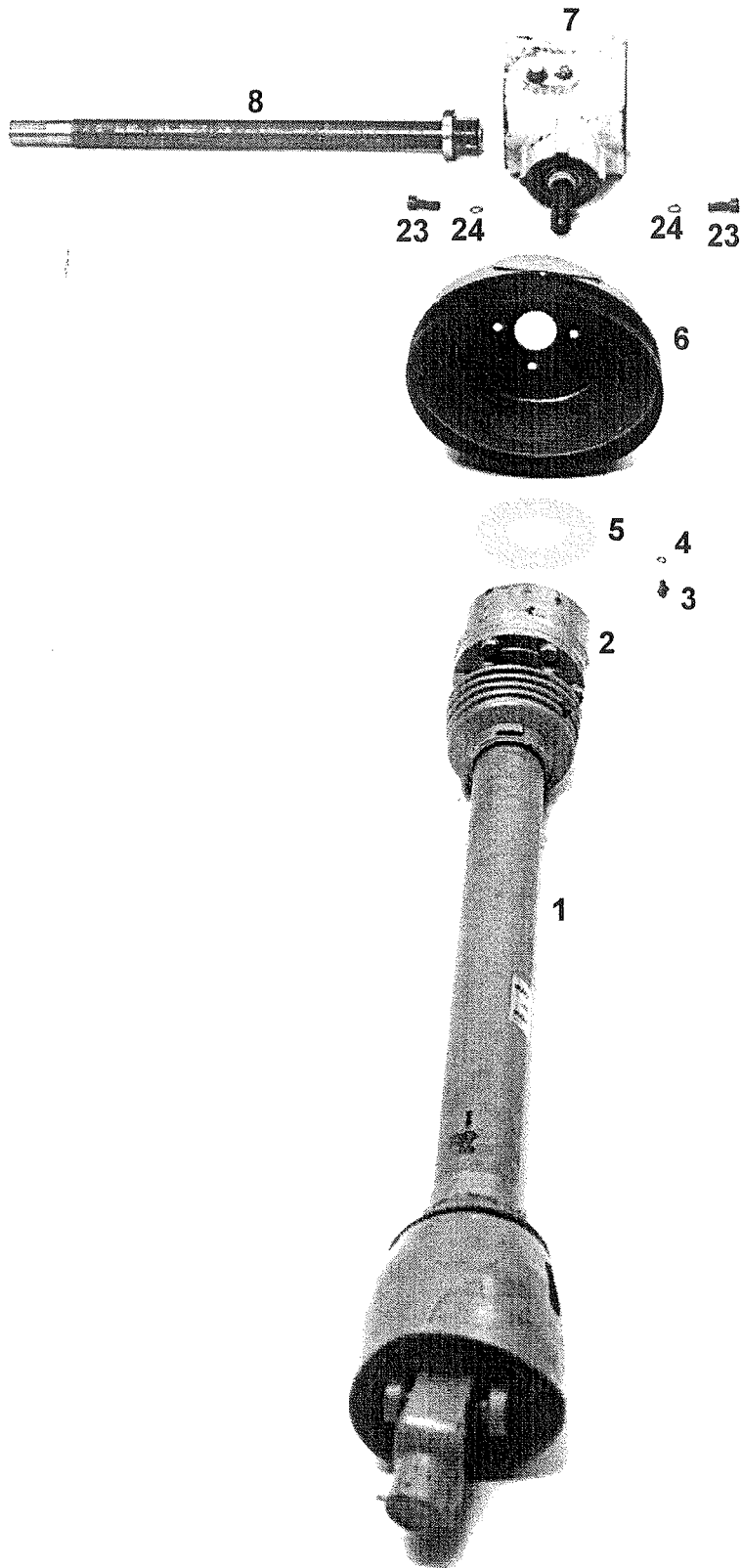
GELENKWELLE EINSEITIG WEITWINKEL MIT NOCKENSCHALTKUPPLUNG

<i>Fig.</i>	<i>SR-nr.</i>	<i>Omschrijving</i>	<i>Benennung</i>
1	354.145	Koppelingsas WWE 2480 1350 Nm	Gelenkwelle WWE 2480 1350 Nm
4	455.153	Buitenbeschermbuis compleet met kap	Außenschutzrohr komplett mit Kappe
5	455.152	Binnenbeschermbuis compleet met kap	Innenschutzrohr komplett mit Kappe
11	455.048	Groothoek-opsteekgaffel	Aufsteckgabel komplett
12	455.002	Drukstift Set (Agra 101)	Druckstift
15			
16	455.111	Nockenschakelkoppeling 1350 Nm	Nockenschaltkupplung 1350 Nm
21	455.056	Groothoek-kruisstuk (incl. 22 en 23)	Weitwinkel Kreuzgarnitur (inkl. 7 und 8)
22	342.105	Smeernippel M8×1	Kegel Schmiernippel M8×1
24	455.049	Dubbel-gaffel	Doppelgabel
25	342.105	Smeernippel M8×1	Kegel Schmiernippel M8×1
26	455.091	Profielgaffel	Rillengabel
27	312.130	Spanstift DIN 1481-10×80	Spannstift DIN 1481-10×80
28	455.093	Sterbuis (binnen) S4GA	Profilwelle S4GA
29	455.094	Sterbuis (buiten) S5	Äußeres Profilrohr S5
30	455.092	Profielgaffel	Rillengabel
31	455.055	Kruisstuk	Kreuzgarnitur komplett
53	455.155	Glijring	Gleitring
54	455.154	Beschermkap met schroef (incl. 52)	Schutztrichter mit Schraube (inkl. 52)
55	455.155	Glijring	Gleitring
56		Steunring	Scheibe
57		Beschermtrichter	Sicherungskappe
59	450.035	Borgketting	Haltekette

1.1. NOKKENSCHAKELKOPPELING

NOCKENSCHALTKUPPLUNG

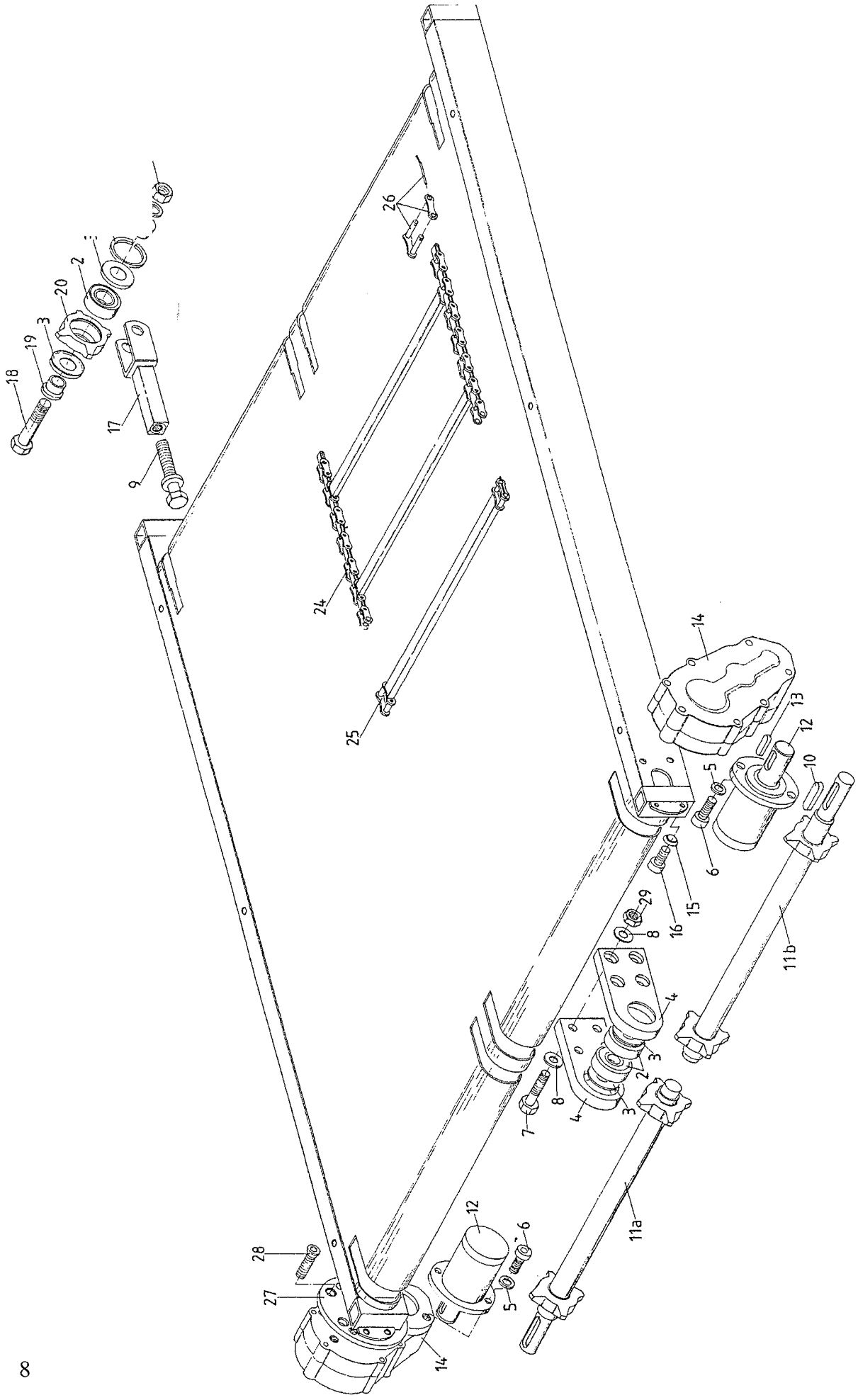
<i>Fig.</i>	<i>SR-nr.</i>	<i>Omschrijving</i>	<i>Benennung</i>
16	455.111	Nockenschakelkoppeling 1350 Nm	Nockenschaltkupplung 1350 Nm
41	455.067	Koppelingshuis (rechtsdraaiend)	Kupplungsgehäuse (Rechtsdrehsinn)
42	455.077	Schakelnok 1350 Nm	Federpaket kpl. 1350 Nm
43	455.065	Blokkeernok	Sperrnocken
44	455.063	Naaf	Nabe
45	455.064	Glijbus	Buchse
46	455.061	Dichtring	Dichtring
47	313.214	Binnenborgring	Sicherungsring
48	455.062	Steunring	Scheibe
49	455.096	Klemkonus	Klemkonus



2. HOOFDAANDRIJVING

HAUPT-ANTRIEB

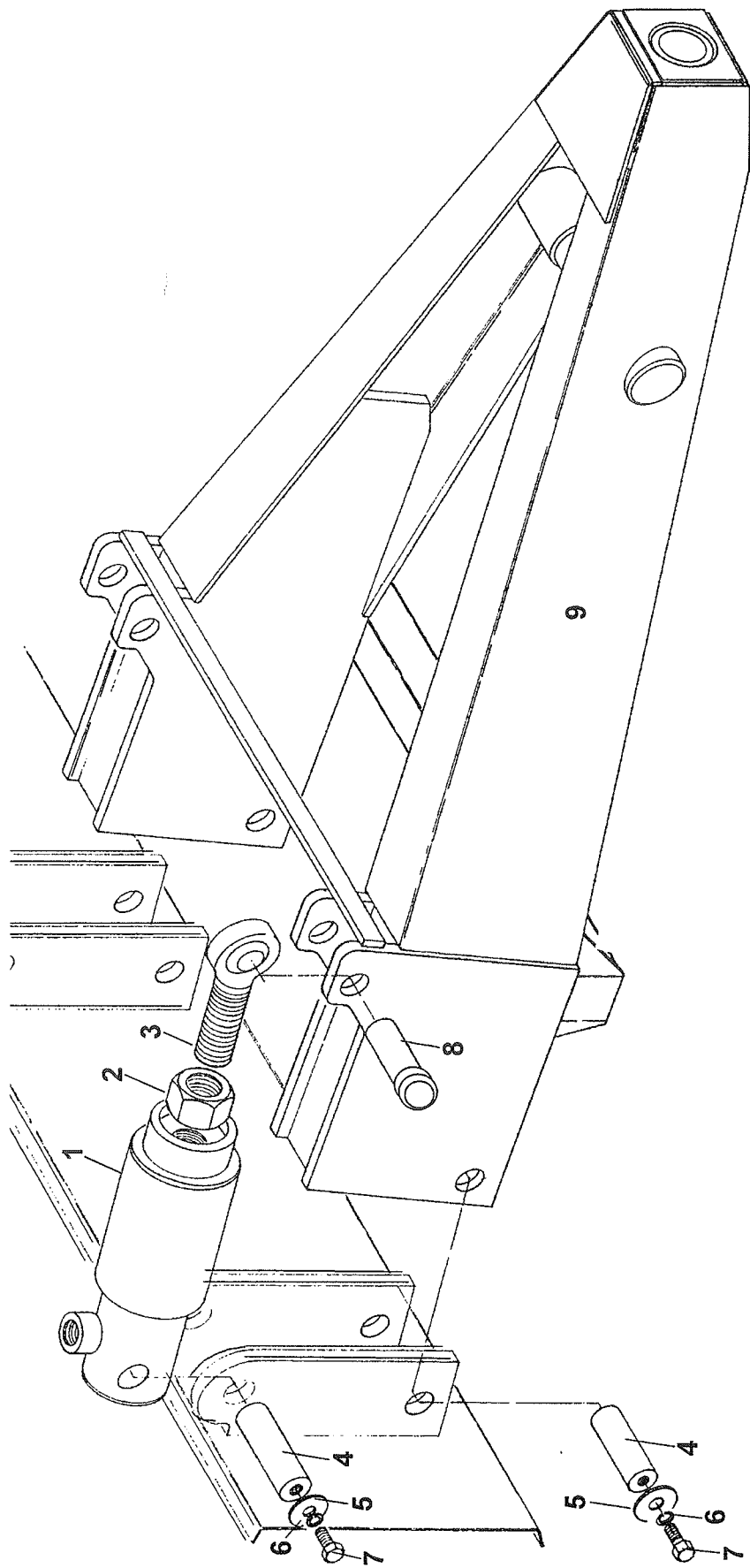
<i>Fig.</i>	<i>SR-nr.</i>	<i>Omschrijving</i>	<i>Benennung</i>
1	354.145	Enkelzijdige groothoek-koppelingsas WWE 2480 1350 Nm incl. 2	Gelenkwelle Einseitig Weitwinkel WWE 2480 1350 Nm inkl. 2
2	455.111	Nokkenschakelkoppeling 1350 Nm	Nockenschaltkupplung 1350 Nm
3	301.805	Tapbout M10×25	Stiftschraube M10×25
4	316.906	Veerring 10 mm	Federring 10 mm
5	934.136	Versterkingsring	Verstärkungsscheibe
6	900.116	Beschermtrichter	Schutztrichter
7	351.054	Haakse tandwielkast WG-1000	Winkelgetriebe WG-1000
8	456.037	Rotordrijfas B50×45-TK	Rotorachse B50×45-TK
23	302.623	Cilinderkopbout M16×40	Zylinderbolzen M16×40
24	316.901	Veerring 16 mm	Federring 16 mm



3. BODEMKETTING MET AANDRIJVING - DA

BODENKETTE MIT ANTRIEB - DA

<i>Fig.</i>	<i>SR-nr.</i>	<i>Omschrijving</i>	<i>Benennung</i>
2	401.107	Kogellager 6306 - 2RS	Kugellager 6306 - 2RS
3	361.119	Nilosring 6306 - AV	Nilosring 6306-AV
4	377.303	Lagerplaat	Lagerplatte
5	316.904	Glandlagerhuis	Lagergehäuse
6	302.615	Cilinderkopbout M12×35	Zylinderbolzen M12×35
7	301.735	Bout M12×55	Bolzen M12×55
8	316.702	Sluitring A13	Unterlegscheibe A13
9	303.958	Spanbout M16	Spannbolzen M16
10	315.121	Spie 14×9×80	Passfeder 14×9×80
11a	960.678	Transportkettingas li.	Welle mit Kettenrädern li.
11b	960.679	Transportkettingas re.	Welle mit Kettenrädern re.
12	355.035	Hydromotor OMP-160 (Rapide 160)	Hydro Motor OMP-160 (Rapide 160)
	355.037	Hydromotor OMP-200 (Rapide 200)	Hydro Motor OMP-200 (Rapide 200)
13	315.103	Spie 8×7×30	Passfeder 8×7×30
14	351.024	Zijkast Ø45	Getriebe Ø45
15	316.917	Bolle veerring C12,5	Federring C12,5
16	302.630	Cilinderkopbout M12×25	Zylinderbolzen M12×25
17	967.581	Kettingspanner	Kettenspanner
18	301.745	Bout M16×70	Bolzen M16×70
19	925.481	Klembus	Klembuchse
20	942.029	Kettingspanwiel	Kettenspanrad
21	313.401	Seegersprengring SB72	Sicherungsring SB72
22	316.901	Veerring 16 mm	Federring 16 mm
23	306.702	Moer M16	Mutter M16
24	960.680	Bodemketting-2delig (Rapide 160)	Bodenkette-2teilen (Rapide 160)
	961.149	Bodemketting-2delig (Rapide 200)	Bodenkette-2teilen (Rapide 200)
25	960.694	Kettingstaaf	Kettenleiste
26	431.153	Verbindingsschalm	Außenkettenglied
27	933.978	Bevestigingsschijf	Befestigungsscheibe
28	303.932	Verz. bout M12×25	Bolzen M12×25
29	306.302	Moer M12	Mutter M12

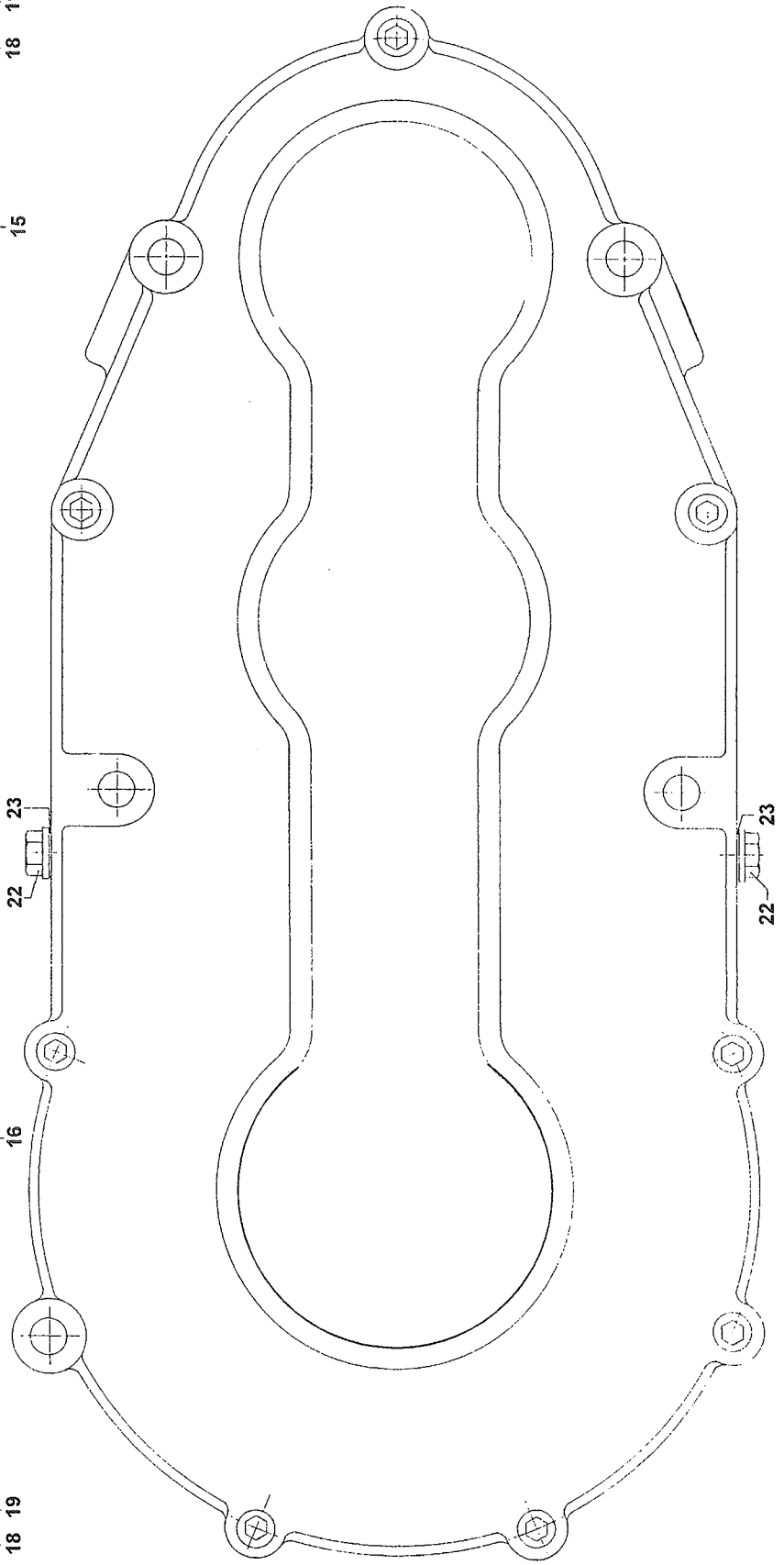
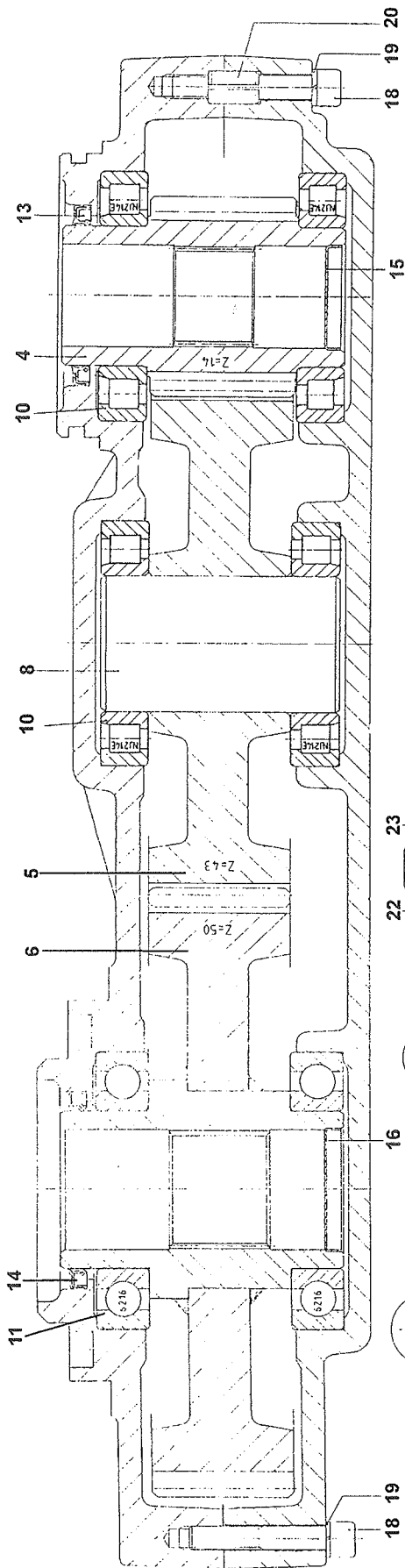


4. TREKKOP KD/DO

ZUGDEICHSEL KD/DO

Tekeningnummer 975.005

<i>Fig.</i>	<i>SR-nr.</i>	<i>Omschrijving</i>	<i>Benennung</i>
1	355.467	Hydraulische cilinder incl. 2 en 3	Hydraulische Zylinder inkl. 2 und 3
2	306.716	Moer M39×3	Mutter M39×3
3	401.222	Stangkop GAR-40	Gelenkköpfe GAR-40
4	920.753	Scharnierpen-30	Scharnierbolzen-30
5	934.149	Sluitring 50/11	Unterlegscheibe 50/11
6	316.906	Veerring 10 mm	Federring 10 mm
7	301.805	Tapbout M10×25	Stiftschraube M10×25
8	921.077	Scharnieras-40	Scharnierbolzen-40
9	961.212	Trekkop	Zugdeichsel

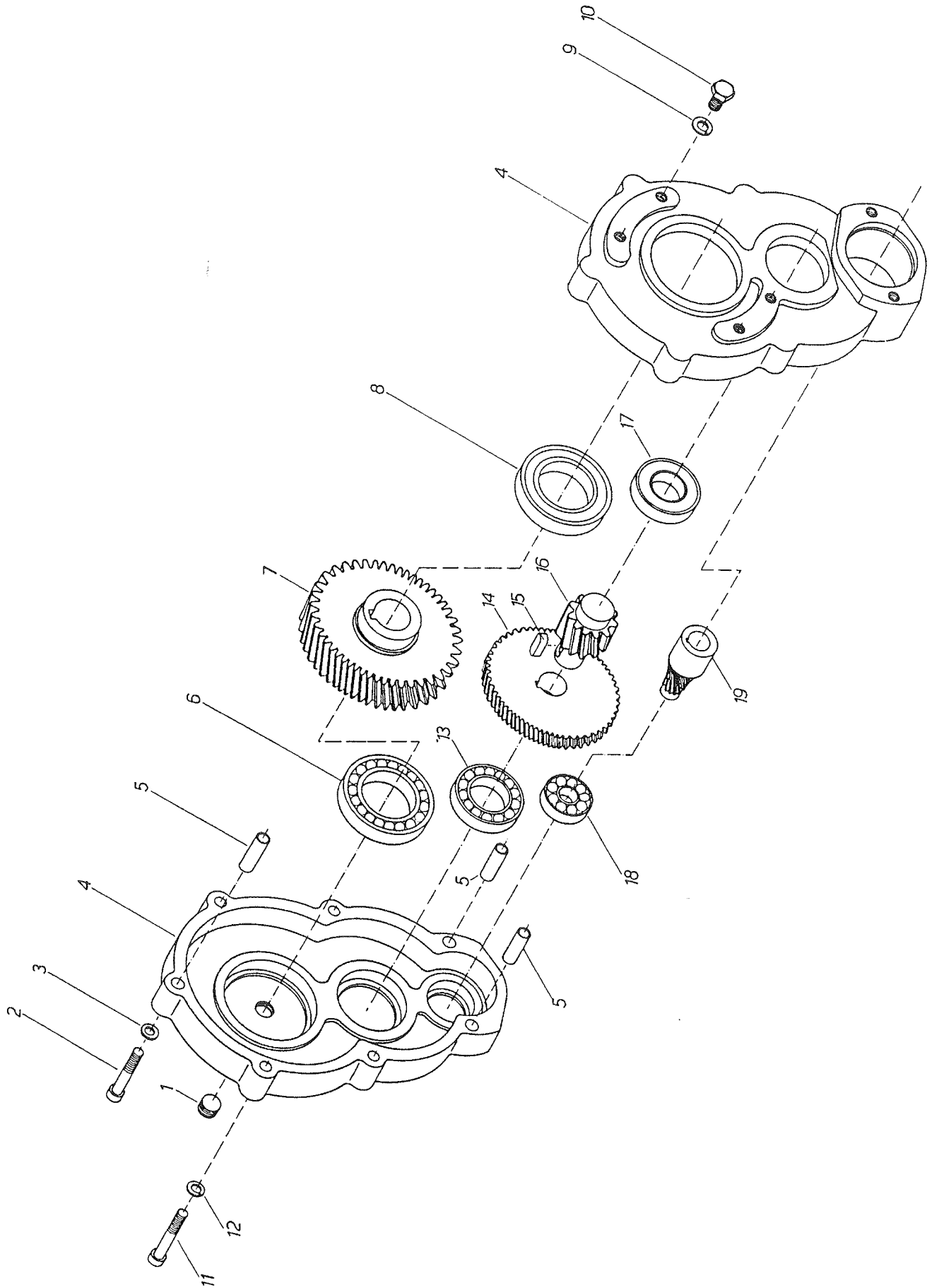


5. ROTOR TANDWIELKAST

STIRNRADGETRIEBE

Artikelnummer complete tandwielkast: 351.040

<i>Fig.</i>	<i>SR-nr.</i>	<i>Omschrijving</i>	<i>Benennung</i>
4	456.031	Tandrondsel Z=14	Stirnritzel Z=14
5	456.032	Tandwiel Z=43	Stirnrad Z=43
6	456.033	Tandwiel Z=50	Stirnrad Z=50
8	456.034	Tandwielas	Stirnrad achse
10	401.253	Cilinderlager NJ 214 E	Zylinderlager NJ 214 E
11	401.243	Kogellager 6216	Kugellager 6216
13	361.138	Oliekeerring 70×90×7	Simmerring 70×90×7
14	361.139	Oliekeerring 80×100×7	Simmerring 80×100×7
15	349.058	Deksel 52	Verschuifdekel 52
16	349.059	Deksel 62	Verschuifdekel 62
18	302.614	Cilinderkopbout M12×70	Zylinderbolzen M12×70
19	316.904	Veerring 12 mm	Federring 12 mm
20	312.132	Spanhuls 16×24	Spannhülse 16×24
22	381.111	Vul-aftapplug M20×1,5	Verschuifschraube M20×1,5
23	364.006	Dichtring 20×24×1,5	Dichtungsring 20×24×1,5

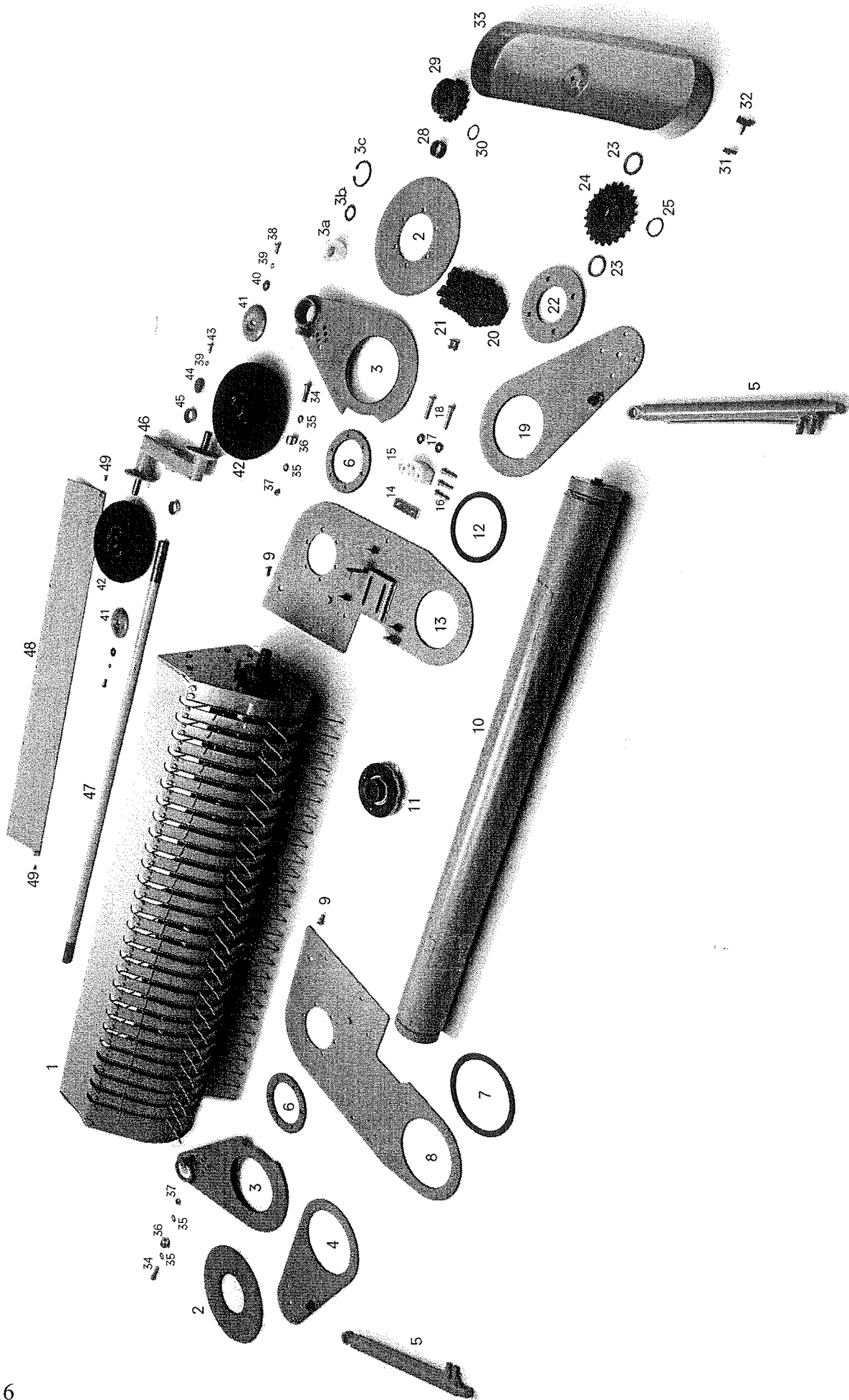


6. DRIJFWERK

GETRIEBE

Artikelnummer complete drijfwerk: 351.024

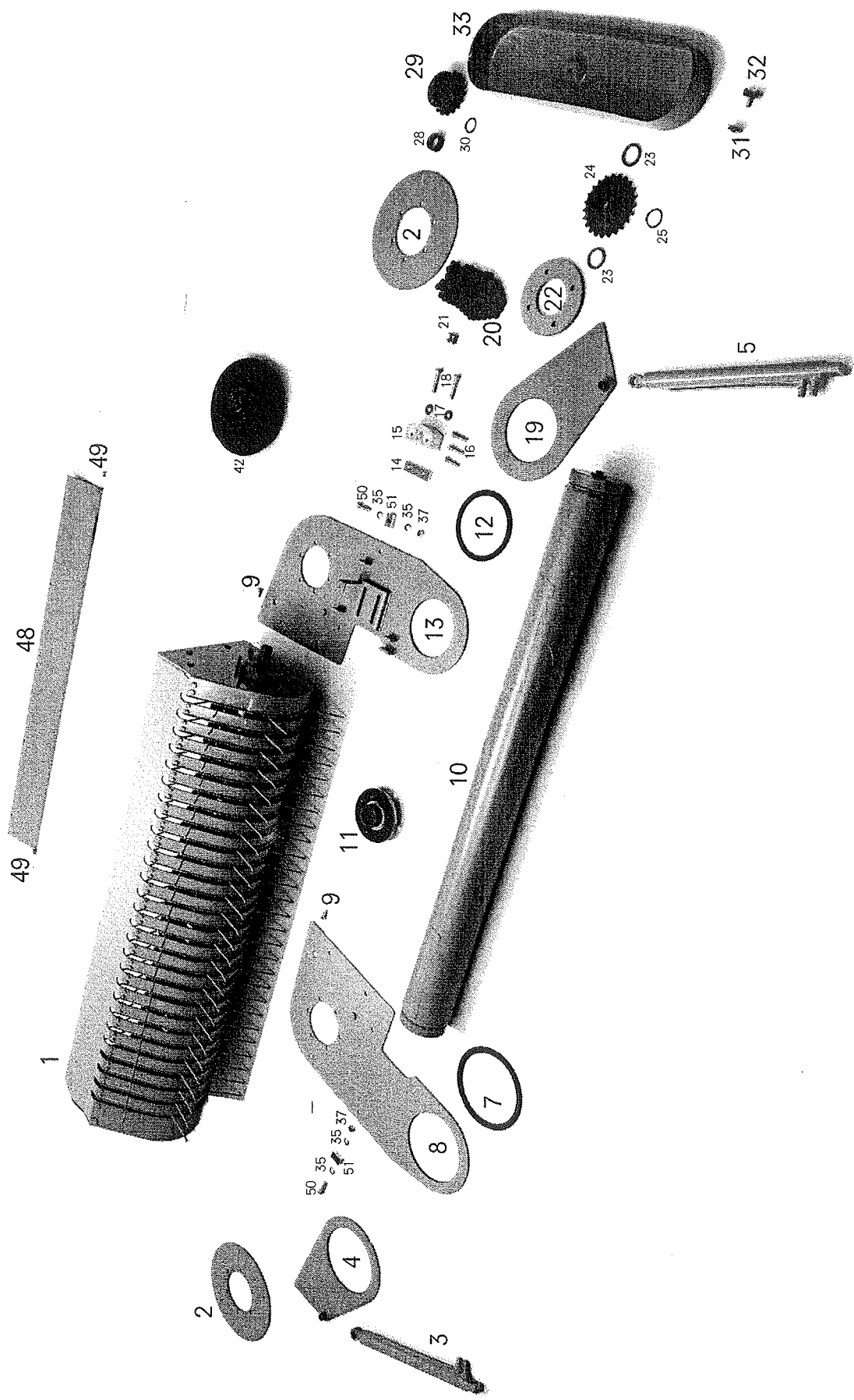
<i>Fig.</i>	<i>SR-nr.</i>	<i>Omschrijving</i>	<i>Benennung</i>
1	381.111	Draadstop M20×1,5	Abschlußschraube M20×1,5
2	302.013	Cilinderbout M10×65	Bolzen M10×65
3	316.906	Veerring 10 mm	Federring 10 mm
4	450.766	Tandwielkast (2-delig)	Gehäuse (2-Teilen)
5	312.127	Spanhuls 13×50	Sperrhülse 13×50
6	401.176	Kogellager 6013	Kugellager 6013
7	456.043	Tandwiel met gat Ø45	Zahnrad mit Loch Ø45
8	401.177	Kogellager 6013-2RS	Kugellager 6013-2RS
9	316.917	Bolle veerring 12,5 mm	Federring 12,5 mm
10	301.807	Tapbout M12×25	Schraube M12×25
11	302.613	Cilinderkopbout M10×70	Zylinderbolzen M10×70
12	316.705	Sluitring A 10,5	Unterlegscheibe A 10,5
13	401.118	Kogellager 6009	Kugellager 6009
14	450.769	Tandwiel	Zahnrad
15	315.103	Inlegspie 8×7×30	Passfeder 8×7×30
16	450.768	Tandrondsel	Ritzel
17	401.175	Kogellager 6207-2RS	Kugellager 6207-2RS
18	451.031	Kogellager 6304	Kugellager 6304
19	450.767	Tandas	Ritzel



7. PICK-UP OPHANGING EN AANDRIJVING (RAPIDE 160)

PICK-UP AUFHÄNGUNG UND ANTRIEB (RAPIDE 160)

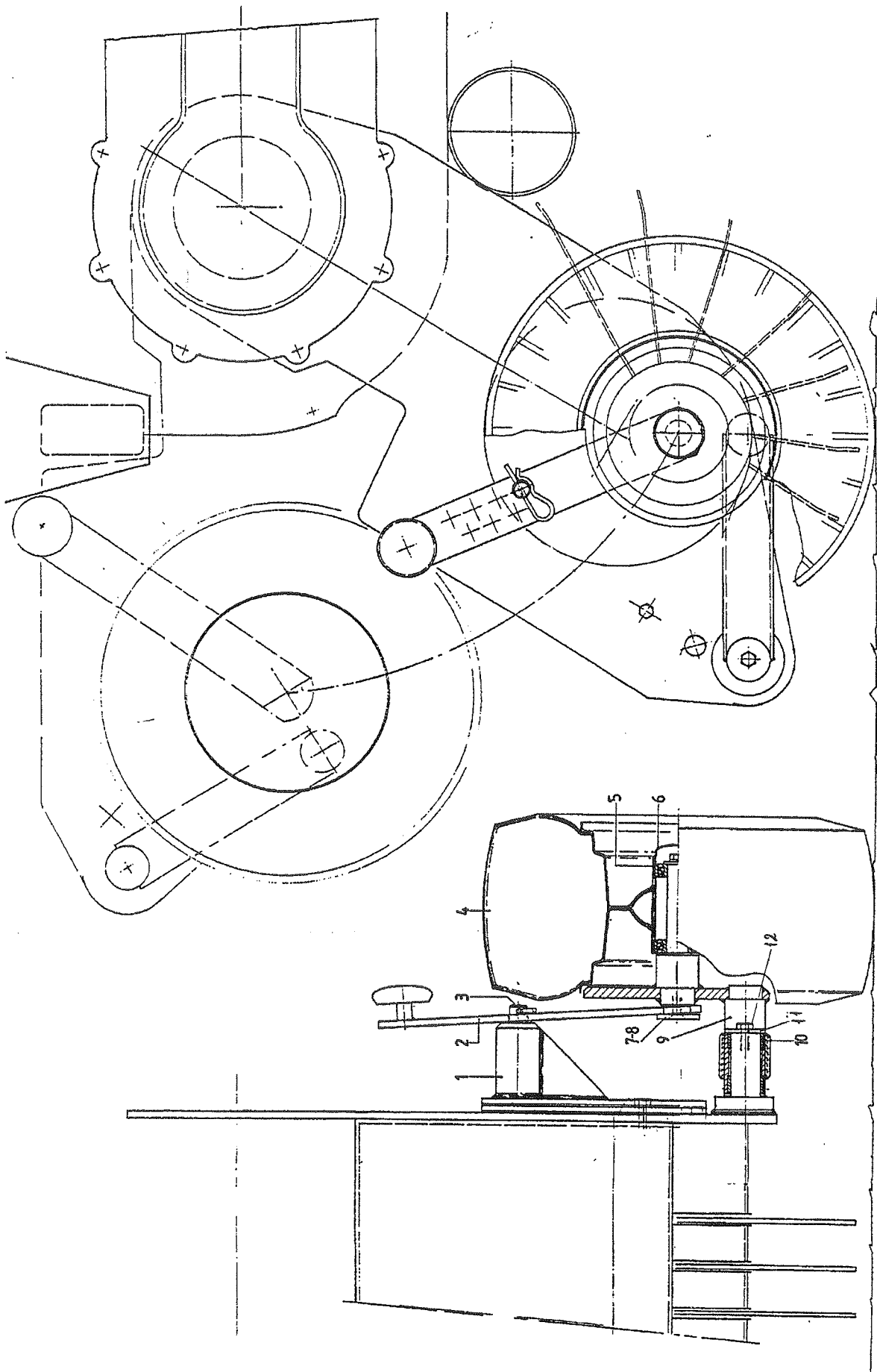
<i>Fig.</i>	<i>SR-nr.</i>	<i>Omschrijving</i>	<i>Benennung</i>
1	433.108	5-balks Pick-up compleet	Pick-up, fünf Zinkenreihen, komplett
2	935.425	Buitenschijf	Außenscheibe
3	968.731	Loopwielplaat	Pick-up-Tastrollen-Platte
3a	402.203	Glijlager N3536	Gleitlager N3536
3b	403.129	Axiaalschijf AS 3552	Axialscheibe AS 3552
3c	313.215	Binnenborgring	Sicherungsring
4	967.340	Rolplaat rechts	Rollenplatte rechts
5	355.453	Hydraulische cilinder (incl. 5a en b)	Hydraulische Zylinder (inkl. 5a und b)
5a	402.128	Glijlager 20/20	Gleitlager 20/20
5b	454.068	Set afdichtingen t.b.v. N° 5	Dichtungssatz für N° 5
6	934.073	Binnenschijf	Innenscheibe
7	402.208	U-glijlager 192	U-Gleitlager 192
8	953.731	Pick-up plaat 60S rechts	Pick-up-Platte 60S rechts
9	303.948	Pl. verzonken bout M10×30	Versenkte Bolzen M10×30
10	953.574	Invoerrol Ø140 (zie blz. 35)	Stahlwalze Ø140 (Siehe Seite 35)
11	900.131	Flenslager RME 50/162	Flanschlager RME 50/162
12	402.207	U-Glijlager 162	U-Gleitlager 162
13	953.730	Pick-up plaat 50S links	Pick-up-Platte 50S links
14	912.671	Spanstrip TB-10	Spannstrip TB-10
14a	302.935	Spanbout M10×140	Spannbolzen M10×140
15	353.202	Spanblok	Spannblock
17	316.719	Sluitplaat 10,5 mm	Ring 10,5 mm
18	301.726	Bout M10×60	Bolzen M10×60
19	967.339	Rolplaat links	Rolplatte links
20	356.104	Ketting ¾"×½" - 73	Kette ¾"×½" - 73
21	356.129	Verbindingsschakel ¾"×½"	Kettenglied ¾"×½"
22	934.257	Eindflens 50	Endflansch 50
24	953.602	Kettingwiel ¾" - 23 met breekbout	Kettenrad ¾" - 23 mit Brechbolzen
25	313.114	Buitenborgring A40	Sicherungsring A40
28	926.164	Ring - 27	Ring - 27
29	353.349	Kettingwiel ¾"-17	Kettenrad ¾"-17
30	313.105	Buitenborgring A35	Sicherungsring A35
31	306.359	Plaatmoer M8 zelfborgend	Sicherungsmutter M8
32	301.801	Bout M8×16	Bolzen M8×16
32a	316.722	Sluitplaat 8,4 mm	Unterlegscheibe 8,4 mm
33	375.501	Beschermkap Pick-up	Schutzkappe Pick-up
34	301.715	Bout M12×45	Bolzen M12×45
35	316.702	Sluitring A13	Unterlegscheibe A13
36	921.024	Aanslagnok	Stoßbolzen
37	306.302	Zelfborgende moer M12	Sicherungsmutter M12
38	301.809	Tapbout M10×20	Stiftschraube M10×20
39	316.906	Veerring 10 mm	Federring 10 mm
40	316.715	Sluitring R 11	Unterlegscheibe R 11
41	934.474	Afdekkapje buiten	Deckplatte Außen
42	432.790	Wiel 4.00×4-6 Pr.	Rad 4.00×4-6 Pr.
43	301.811	Tapbout M10×30	Stiftschraube M10×30
44	934.149	Sluitring 50/11	Unterlegscheibe 50/11
45	402.141	Glijlager 35/20	Gleitlager 35/20
46	967.432	Loopwielenarm	Tastrollenhalter
47	920.839	Loopwielenas	Tastrollenachse
48	968.343	Achterplaat	Hinterplatte
49	303.912	Pl. verzonken bout M8×20	Versenkte bolzen M8×20



8. PICK-UP OPHANGING EN AANDRIJVING (RAPIDE 200)

PICK-UP AUFHÄNGUNG UND ANTRIEB (RAPIDE 200)

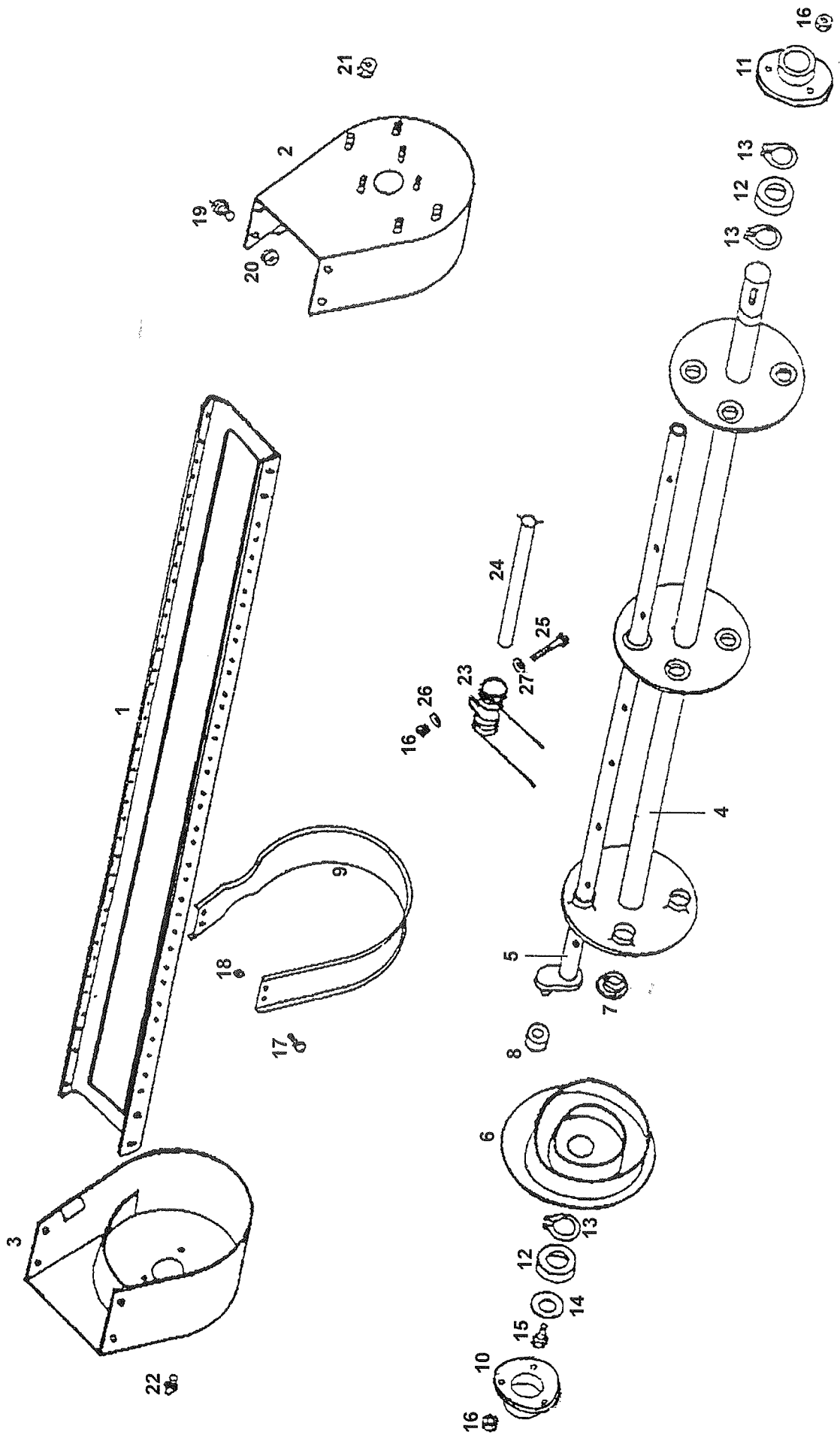
<i>Fig.</i>	<i>SR-nr.</i>	<i>Omschrijving</i>	<i>Benennung</i>
1	433.109	6-Balks Pick-up compleet	Pick-up, sechs Zinkenreihen, komplett
2	961.077	Buitenschijf met verstelpen li.	Außenscheibe mit Bolzen li.
	961.078	Buitenschijf met verstelpen re.	Außenscheibe mit Bolzen re.
4	968.733	Pick-up hefplaat rechts	Rollenplatte rechts
5	355.453	Hydraulische cilinder (incl. 5a en b)	Hydraulische Zylinder (inkl. 5a und b)
5a	402.128	Glijlager 20/20	Gleitlager 20/20
5b	454.068	Set afdichtingen t.b.v. N° 5	Dichtungssatz für N° 5
7	402.208	U-glijlager 192	U-Gleitlager 192
8	953.733	Pick-up plaat 60S rechts	Pick-up-Platte 60S rechts
9	303.948	Pl. verzonken bout M10×30	Versenkte Bolzen M10×30
10	953.574	Invoerrol Ø140 (zie blz. 35)	Stahlwalze Ø140 (Siehe Seite 35)
11	900.131	Flenslager RME 50/162	Flanschlager RME 50/162
12	402.207	U-Glijlager 162	U-Gleitlager 162
13	953.732	Pick-up plaat 50S links	Pick-up-Platte 50S links
14	912.530	Spanstrip TB-10	Spannstrip TB-10
14a	302.935	Spanbout M10×140	Spannbolzen M10×140
15	353.202	Spanblok	Spannblock
17	316.719	Sluitplaat 10,5 mm	Ring 10,5 mm
18	301.726	Bout M10×60	Bolzen M10×60
19	968.732	Pick-up hefplaat links	Rolplatte links
20	356.192	Ketting 1"-63	Kette 1"-63
21	356.143	Verbindingsschakel 1"	Kettenglied 1"
22	934.257	Eindflens 50	Endflansch 50
24	953.678	Kettingwiel 1" - 21 met breekbout	Kettenrad 1" - 21 mit Brechbolzen
25	313.114	Buitenborgring A40	Sicherungsring A40
28	926.164	Ring - 27	Ring - 27
29	353.405	Kettingwiel 1"-18	Kettenrad 1"-18
30	313.111	Buitenborgring A45	Sicherungsring A45
31	306.359	Plaatmoer M8 zelfborgend	Sicherungsmutter M8
32	301.801	Bout M8×16	Bolzen M8×16
32a	316.722	Sluitplaat 8,4 mm	Unterlegscheibe 8,4 mm
33	375.505	Beschermkap Pick-up	Schutzkappe Pick-up
34	301.715	Bout M12×45	Bolzen M12×45
35	316.702	Sluitring A13	Unterlegscheibe A13
37	306.302	Zelfborgende moer M12	Sicherungsmutter M12
38	301.809	Tapbout M10×20	Stiftschraube M10×20
39	316.906	Veerring 10 mm	Federring 10 mm
40	316.715	Sluitring R 11	Unterlegscheibe R 11
42	432.906	Wiel 18/8.5-8 4 PR.	Rad 18/8.5-8 4 PR.
48	968.343	Achterplaat	Hinterplatte
49	303.912	Pl. verzonken bout M8×20	Versenkte bolzen M8×20
50	301.804	Tapbout M12×35	Bolzen M12×35
51	912.341	Duwblokje	Block



9. LOOPWIELSTEL -EW (RAPIDE 200)

LAUFRADSATZ - EW (RAPIDE 200)

<i>Fig.</i>	<i>SR-nr.</i>	<i>Omschrijving</i>	<i>Benennung</i>
1	960.379	Buitenschijf links	Scheibe Außen Links
	960.380	Buitenschijf rechts	Scheibe Außen Rechts
2	960.383	Verstelstrip links	Verstelstrippe Links
	960.384	Verstelstrip rechts	Verstelstrippe rechts
3	375.101	Steekborgveer 4 mm	Sicherungsfeder 4 mm
4	432.906	Wiel 18/8,5-8 4PR	Rad 18/8,5-8 4PR
5	401.143	Kogellager 6205-2RS	Kugellager 6205-2RS
6	349.060	Naafdop 52/26	Nabedopf 52/26
7	935.994	Sluitring	Unterlegplatte
8	303.924	Plat-verzonkenbout M10×20	Bolzen M10×20
9	960.381	Loopwielarm Links	Laufradarme Links
	960.382	Loopwielarm Rechts	Laufradarme Rechts
10	402.141	Glijlager 35/20	Gleitlager 35/20
11	301.814	Bout M10×35	Bolzen M10×35
12	316.705	Sluitring A10,5	Unterlegscheibe A10,5
13	306.306	Zelfborgende moer M10	Sicherungsmutter M10

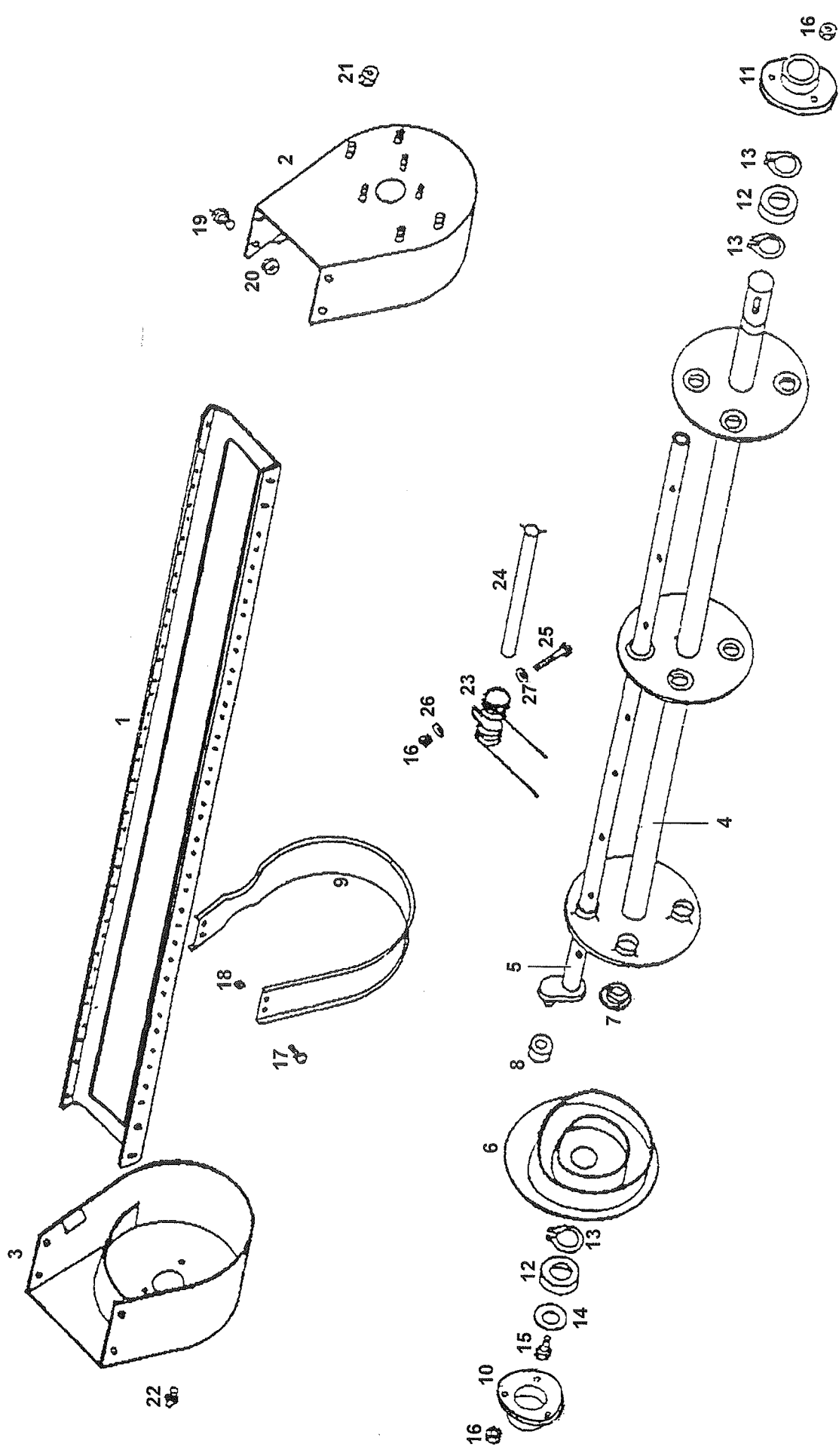


10. 5-BALKS PICK-UP (RAPIDE 160)

PICK-UP 5-ZINKENREIHEN (RAPIDE 160)

Artikelnummer complete pick-up: 433.108

<i>Fig.</i>	<i>SR-nr.</i>	<i>Omschrijving</i>	<i>Benennung</i>
1	-	Frame	Rahmen
2	458.045	Eindkap links	Endstück links
3	458.046	Eindkap rechts	Endstück rechts
4	458.047	Aandrijfjas	Antriebswelle
5	458.048	Veeras	Zinkenträger
6	458.049	Curve-plaat	Kurve-Platte
7	450.938	Nylonbus	Kragenbuchse
8	401.216	Looprol	Laufrolle
9	458.050	Geleidebeugel	Abstreifer
10	458.054	Lagerhuis blind	Lagergehäuse (Blind)
11	458.055	Lagerhuis met gat	Lagergehäuse (mit Loch)
12	401.175	Kogellager 6207-2RS	Kugellager 6207-2RS
13	313.105	Buitenborgring A35	Sicherungsring A35
14	934.236	Ring Ø10/40×3	Ring Ø10/40×3
15	301.801	Tapbout M8×16	Stiftschraube M8×16
16	306.312	Zelfborgende moer M8	Sicherungsmutter M8
17	301.820	Tapbout M6×16	Stiftschraube M6×16
18	306.707	Moer M6	Mutter M6
19	301.809	Tapbout M10×20	Stiftschraube M10×20
20	306.701	Moer M10	Mutter M10
21	306.704	Moer M12	Mutter M12
22	342.103	Smeernippel M10×1-180	Schmiernippel M10×1-180
23	458.053	Pick-up tand	Doppelfederzinke
24	458.051	Tandveerbuis	Zinkenträger
25	301.747	Bout M8×50	Bolzen M8×50
26	316.713	Sluitring R9	Unterlegscheibe R9
27	458.052	Klemstukje	Druckplatte

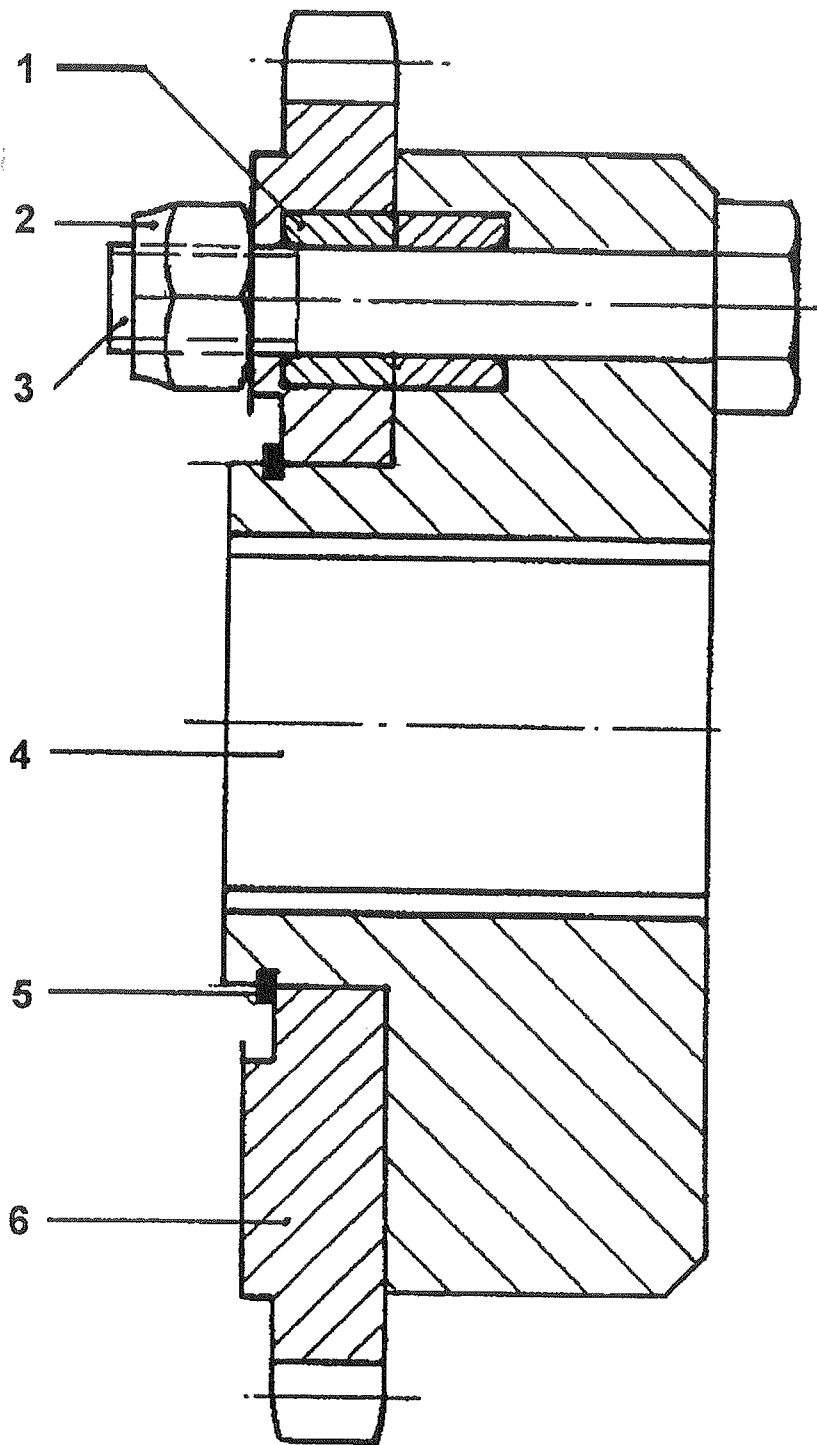


11. 6-BALKS PICK-UP (RAPIDE 200)

PICK-UP 6-ZINKENREIHEN (RAPIDE 200)

Artikelnummer complete pick-up: 433.109

Fig.	SR-nr.	Omschrijving	Benennung
1	-	Frame	Rahmen
2	458.056	Eindkap links	Endstück links
3	458.057	Eindkap rechts	Endstück rechts
4	458.058	Aandrijfas	Antriebswelle
5	458.060	Veeras	Zinkenträger
6	458.062	Curve-plaat	Kurve-Platte
7	450.938	Nylonbus	Kragenbuchse
8	401.216	Looprol	Laufrolle
9	458.063	Geleidebeugel	Abstreifer
10	458.064	Lagerhuis	Lagergehäuse
11	458.064	Lagerhuis	Lagergehäuse
12	401.208	Kogellager 6209-2RS	Kugellager 6209-2RS
13	313.111	Buitenborgring A45	Sicherungsring A45
14	934.236	Ring Ø10/40×3	Ring Ø10/40×3
15	301.801	Tapbout M8×16	Stiftschraube M8×16
16	306.312	Zelfborgende moer M8	Sicherungsmutter M8
17	301.820	Tapbout M6×16	Stiftschraube M6×16
18	306.707	Moer M6	Mutter M6
19	301.809	Tapbout M10×20	Stiftschraube M10×20
20	306.701	Moer M10	Mutter M10
21	306.704	Moer M12	Mutter M12
22	342.103	Smeernippel M10×1-180	Schmiernippel M10×1-180
23	458.066	Pick-up tand	Doppelfederzinke
24	458.051	Tandveerbuis	Zinkenträger
25	301.747	Bout M8×50	Bolzen M8×50
26	316.713	Sluitring R9	Unterlegscheibe R9
27	458.052	Klemstukje	Druckplatte

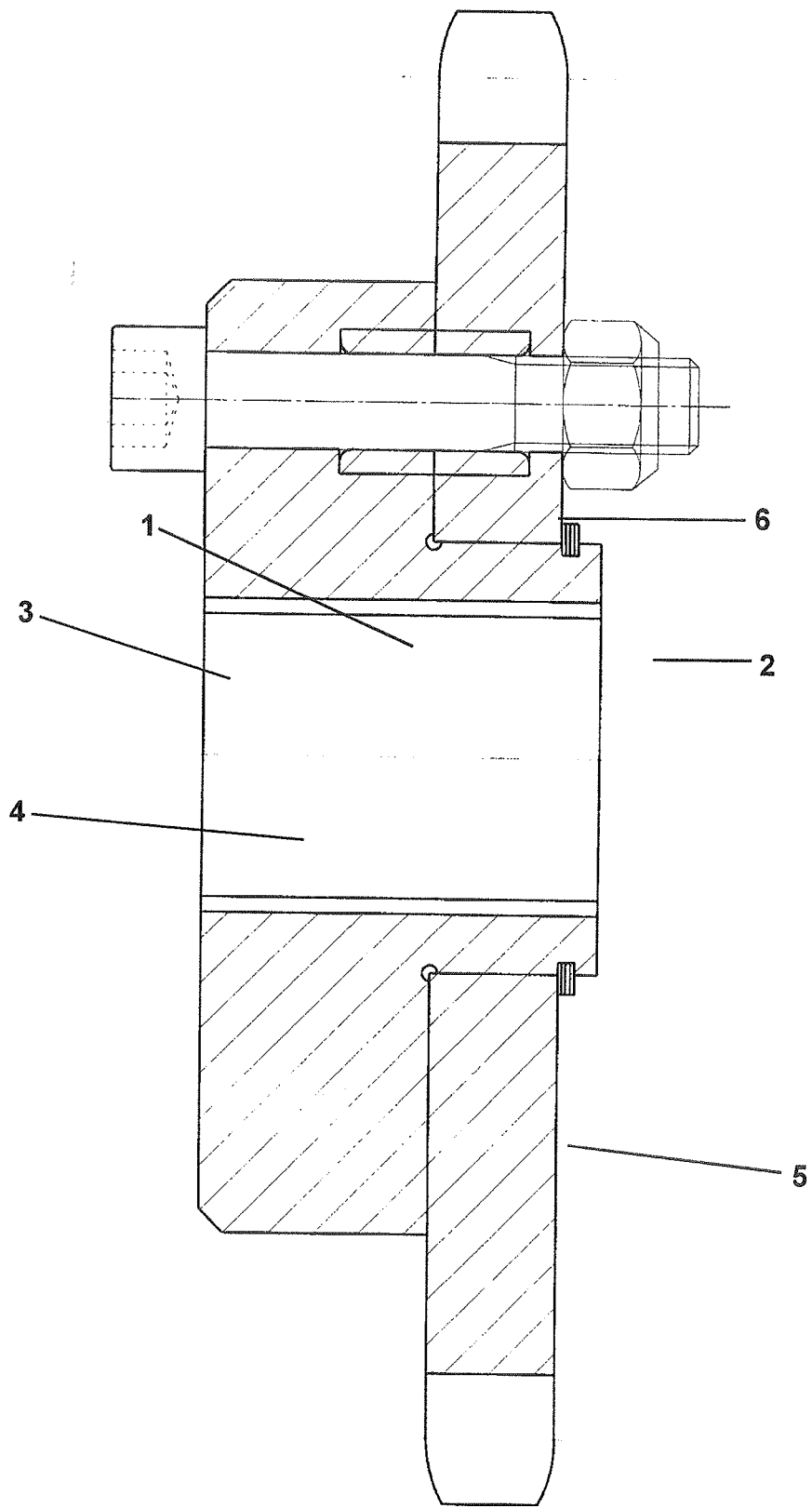


12. KETTINGWIEL Z=23 MET BREEKBOUT (RAPIDE 160)

KETTENRAD Z=23 MIT BRECHBOLZEN (RAPIDE 160)

Artikelnummer complete kettingwiel: 953.602

<i>Fig.</i>	<i>SR-nr.</i>	<i>Omschrijving</i>	<i>Benennung</i>
1	349.027	Boorbus A12×12	Bohrbuchse A12×12
2	306.302	Zelfborgende moer M12	Mutter M12
3	900.211	Breekbout M12×62	Brechbolzen M12×62
4	921.136	Naaf van kettingwiel A40×36	Nabe von Kettenrad A40×36
5	313.124	Buitenborgring A55×2	Außenborgringe A55×2
6	921.137	Kettingwiel ¾" - 23 voor breekbout	Kettenrad ¾" - 23 für brechbolzen

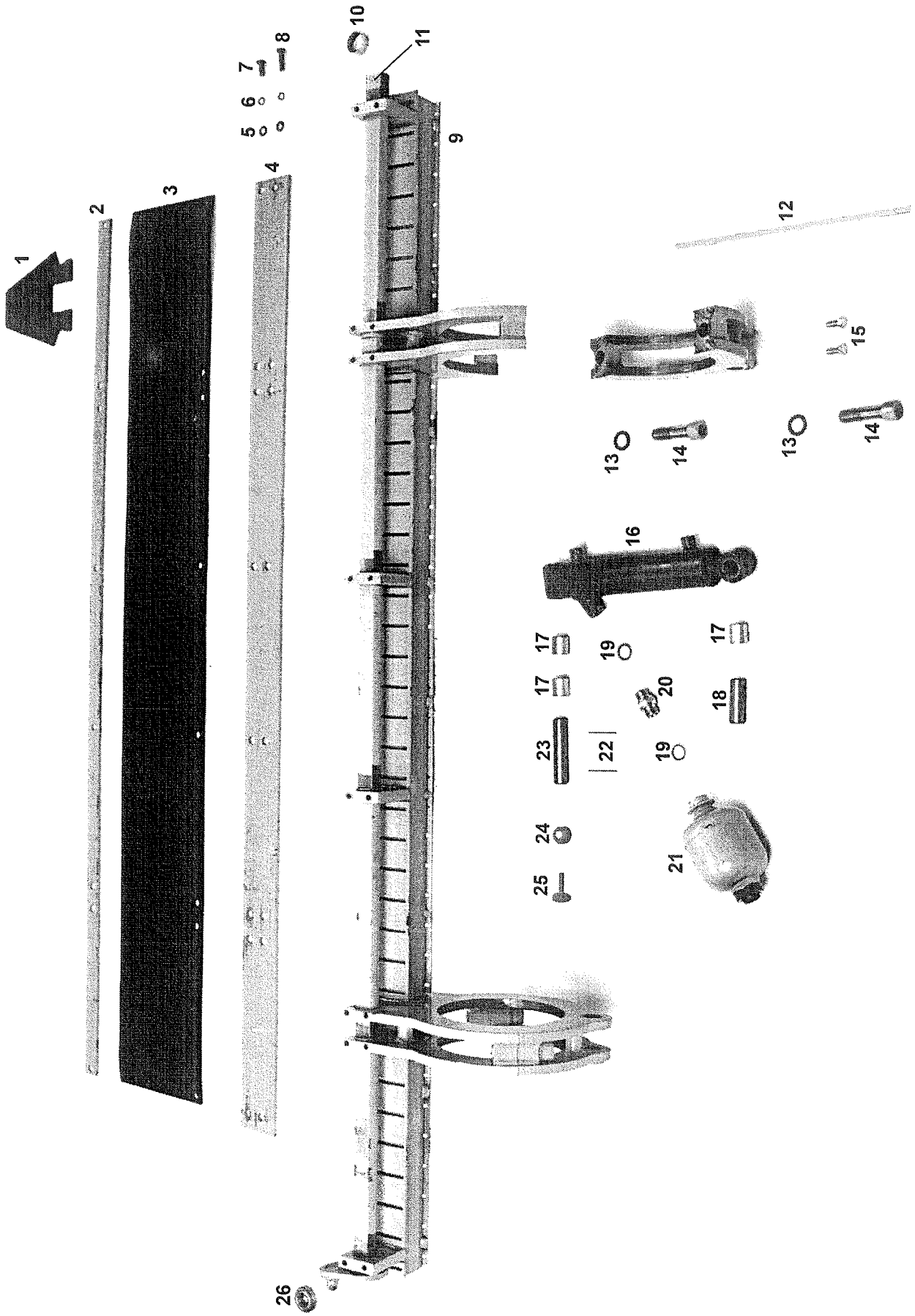


13. KETTINGWIEL Z=21 MET BREEKBOUT (RAPIDE 200)

KETTENRAD Z=21 MIT BRECHBOLZEN (RAPIDE 200)

Artikelnummer complete kettingwiel: 953.678

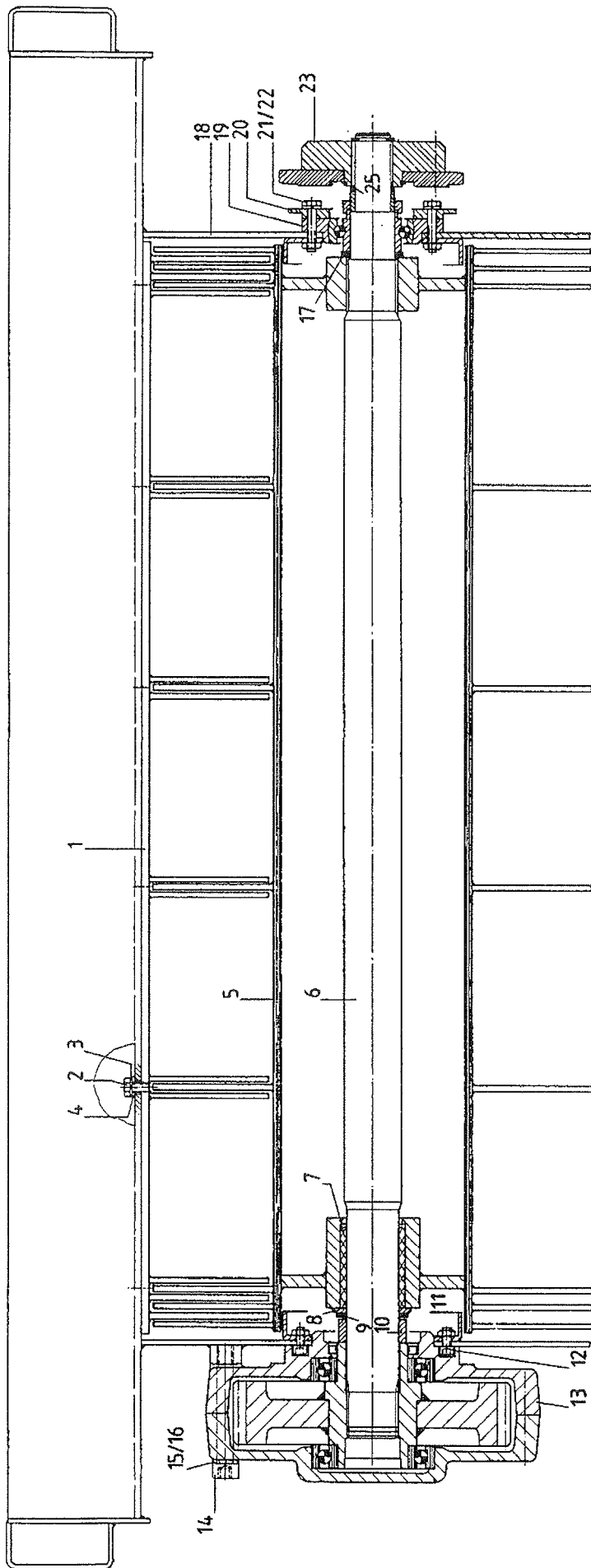
<i>Fig.</i>	<i>SR-nr.</i>	<i>Omschrijving</i>	<i>Benennung</i>
1	349.027	Boorbus A12×12	Bohrbuchse A12×12
2	306.302	Zelfborgende moer M12	Mutter M12
3	900.310	Breekbout M12×62 - 12.9	Brechbolzen M12×62 - 12.9
4	921.357	Naaf van kettingwiel A40×36	Nabe von Kettenrad A40×36
5	313.124	Buitenborgring A55×2	Außenborgringe A55×2
6	921.358	Kettingwiel 1" - 21 voor breekbout	Kettenrad 1" - 21 für brechbolzen



14. SNIJ-INRICHTING

SCHNITZEINRICHTUNG

<i>Fig.</i>	<i>SR-nr.</i>	<i>Omschrijving</i>	<i>Benennung</i>
1	433.102	Mes	Messer
2	912.605	Klemstrip voor messenbalk	Klemmstrip für Schneidrahmen
3	374.175	Rubberen afdichtstrook	Gummi-Abdichtung
4	912.604	Steunstrip	Stützplatte
5	316.705	Sluitring A10,5	Unterlegscheibe A10,5
6	316.906	Veerring 10 mm	Federring 10 mm
7	301.809	Tapbout M10×20	Stiftschraube M10×20
8	301.805	Tapbout M10×25	Stiftschraube M10×25
9	960.248	Messenbalk (incl. 10 t/m 14)	Schneidrahmen (inkl. 10 bis 14)
10	402.130	Glijlager 30/15	Gleitlager 30/15
11	967.040	Messenborg-as	Messersicherung-achse
12	281.010	Kunststof glijstrook 8×4	Kunststoff Gleitstrip 8×4
13	316.919	Tandveerring J16,5	Zahnring J16,5
14	302.622	Cilinder kopbout M16×60	Zylinderbolzen M16×60
15	301.801	Tapbout M8×16	Stiftschraube M8×16
16	355.403	Hydr. cilinder D20-40/138 (incl. 17 en 17a)	Hydr. Zylinder D20-40/138 (inkl. 17, 17a)
	454.062	Set afdichtingen t.b.v. N° 16	Dichtungssatz für N° 16
17	402.129	Glijlager 20/25	Gleitlager 20/25
17a	402.128	Glijlager 20/20	Gleitlager 20/20
18	920.751	Scharnierpen	Scharnierbolzen
19	364.016	Dichtring	Dichtungsring
20	900.105	Rechte fitting M18×1,5	Gerade Einschraub-Verschraubung M18×1,5
21	355.703	Hydraulische membraanaccu	Hydraulische Akkumulator
22	312.113	Spanstift 6×36	Spannstift 6×36
23	920.750	Scharnierpen	Scharnierbolzen
24	401.201	Looprol LR 202 NPP	Laufrolle LR 202 NPP

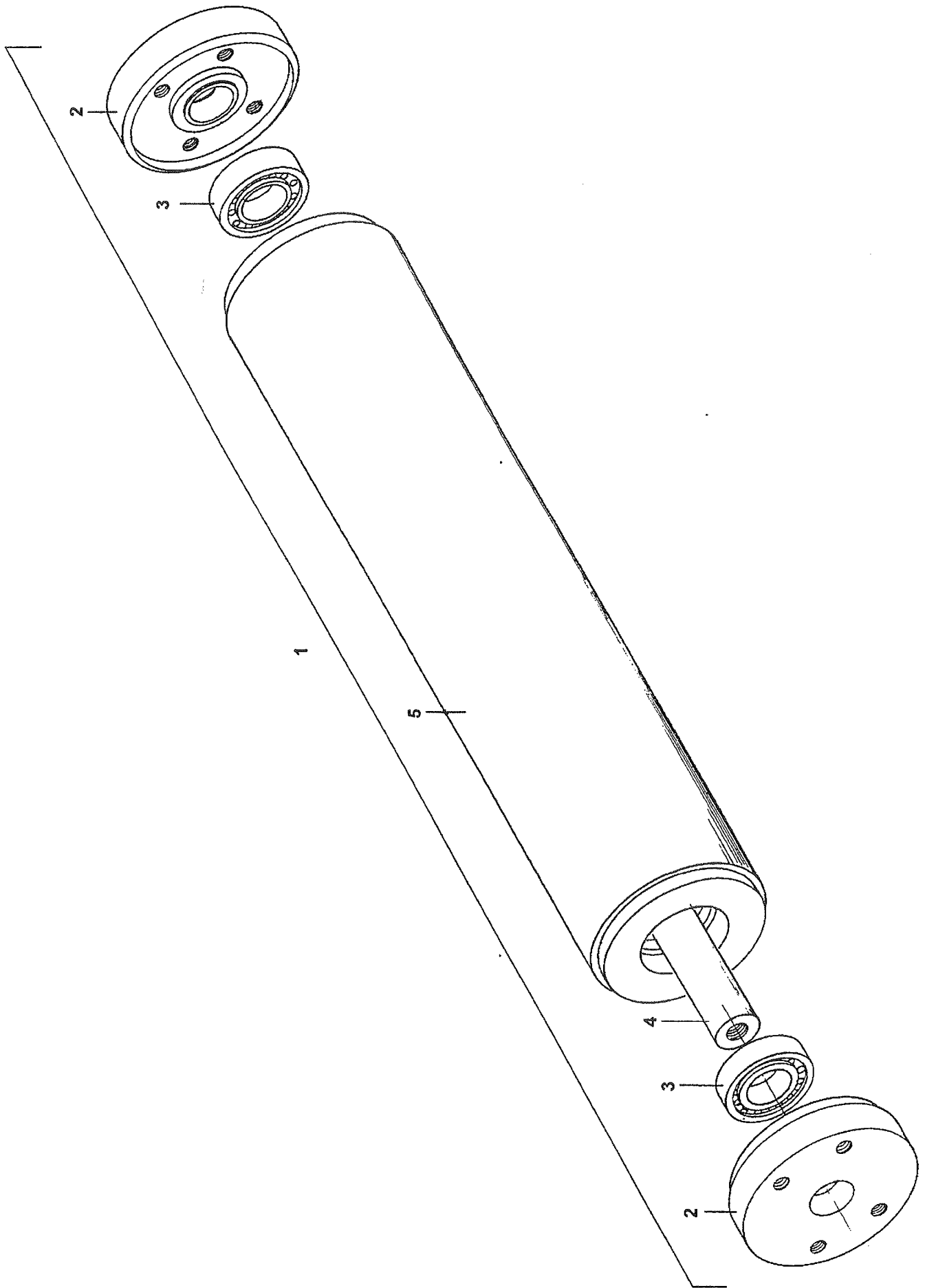


15. ROTORINVOER

ROTOREINFÜHREN

Tekeningnummer 975.018

<i>Fig.</i>	<i>SR-nr.</i>	<i>Omschrijving</i>	<i>Benennung</i>
1	961.128	Afstrijkerlijst	Abstreiferstreifen
2	301.803	Tapbout M12×20	Stiftschraube M12×20
3	316.902	Tandveerring J12	Zahnring J12
4	316.702	Sluitring A13	Unterlegscheibe A13
5	961.129	Rotor 8T	Rotor 8T
6	920.878	Rotoras B60×55	Rotorwelle B60×55
7	402.201	Glijlager N60100	Gleitlager N60100
8	403.127	Loopschijf LS-6085	Laufscheibe LS-6085
9	349.044	Vulschijf PS-60×75×1	Paßscheibe PS-60×75×1
	349.045	Vulschijf PS-60×75×0,5	Paßscheibe PS-60×75×0,5
	349.047	Vulschijf PS-60×75×2	Paßscheibe PS-60×75×2
10	925.861	Afstandbus 6028	Distanzbuchse 6028
11	967.778	Afdichtring 60	Dichtring 60
12	302.607	Cilinderkopbout M8×20	Zylinderbolzen M8×20
13	351.040	Rotortandwielkast (zie blz. 13)	Stirnradgetreibe (Siehe Seite 13)
14	302.629	Cilinderkopbout M16×120	Zylinderbolzen M16×120
15	316.707	Sluitring A17	Unterlegscheibe A17
16	316.919	Tandveerring J16,5	Zahnring J16,5
17	349.020	Vulschijf 50×62×1	Paßscheibe 50×62×1
	349.021	Vulschijf 50×62×0,5	Paßscheibe 50×62×0,5
	349.046	Vulschijf 50×62×2	Paßscheibe 50×62×2
18	967.209	Afdichtring 50	Dichtring 50
19	900.131	Kogellager RME 50/162	Kugellager RME 50/162
20	934.257	Eindflens 50	Endflansch 50
21	301.735	Bout M12×55	Bolzen M12×55
22	316.904	Veerring 12 mm	Federring 12 mm
23	953.602	Kettingwiel ¾"-23 (Rapide 160) (Blz. 27)	Kettenrad ¾"-23 (Rapide 160) (Seite 27)
	953.678	Kettingwiel 1"-21 (Rapide 200) (Blz. 29)	Kettenrad 1"-21 (Rapide 200) (Seite 29)

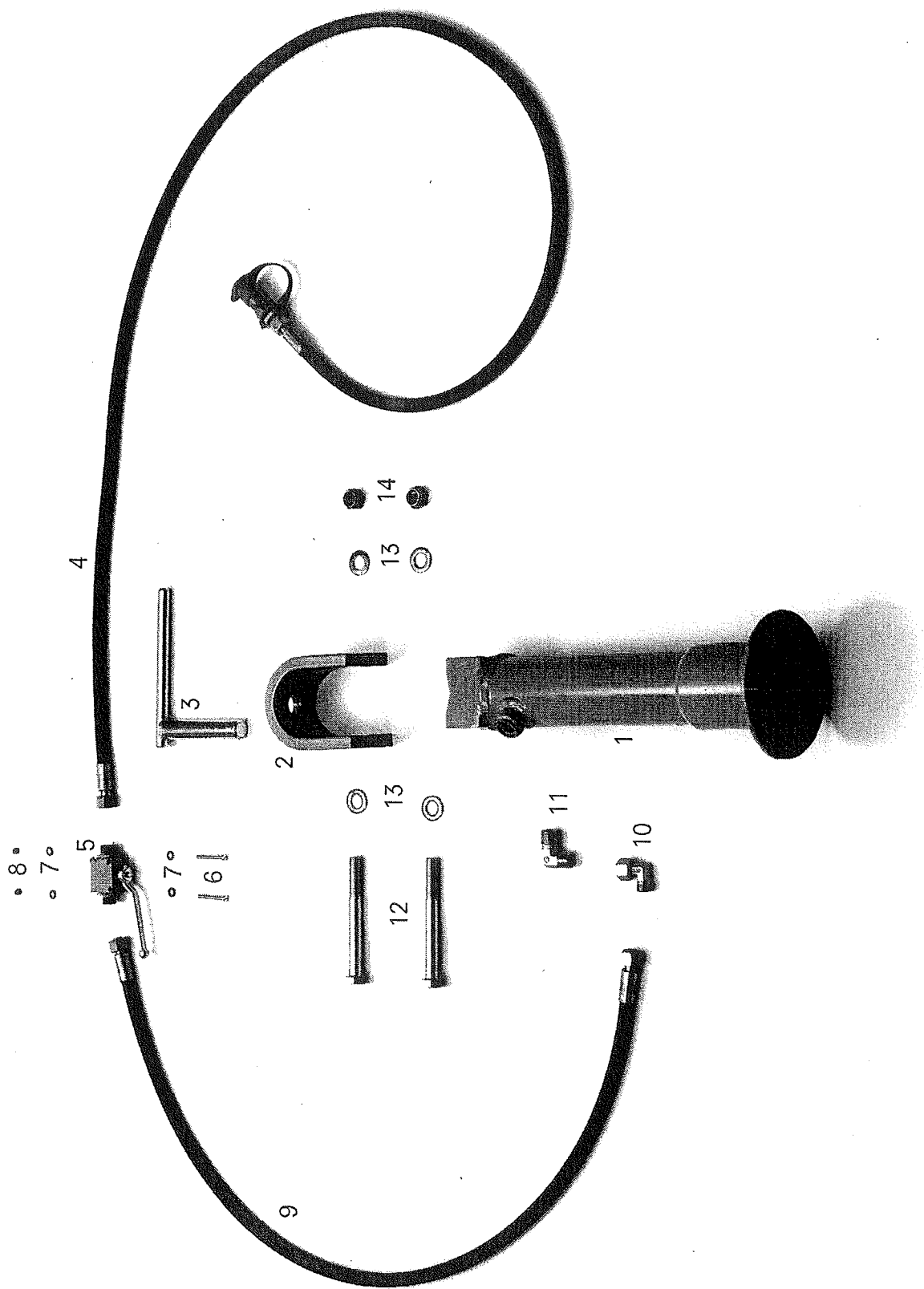


16. INVOERROL

EINZIEHWALZE

Tekeningnummer 975.010

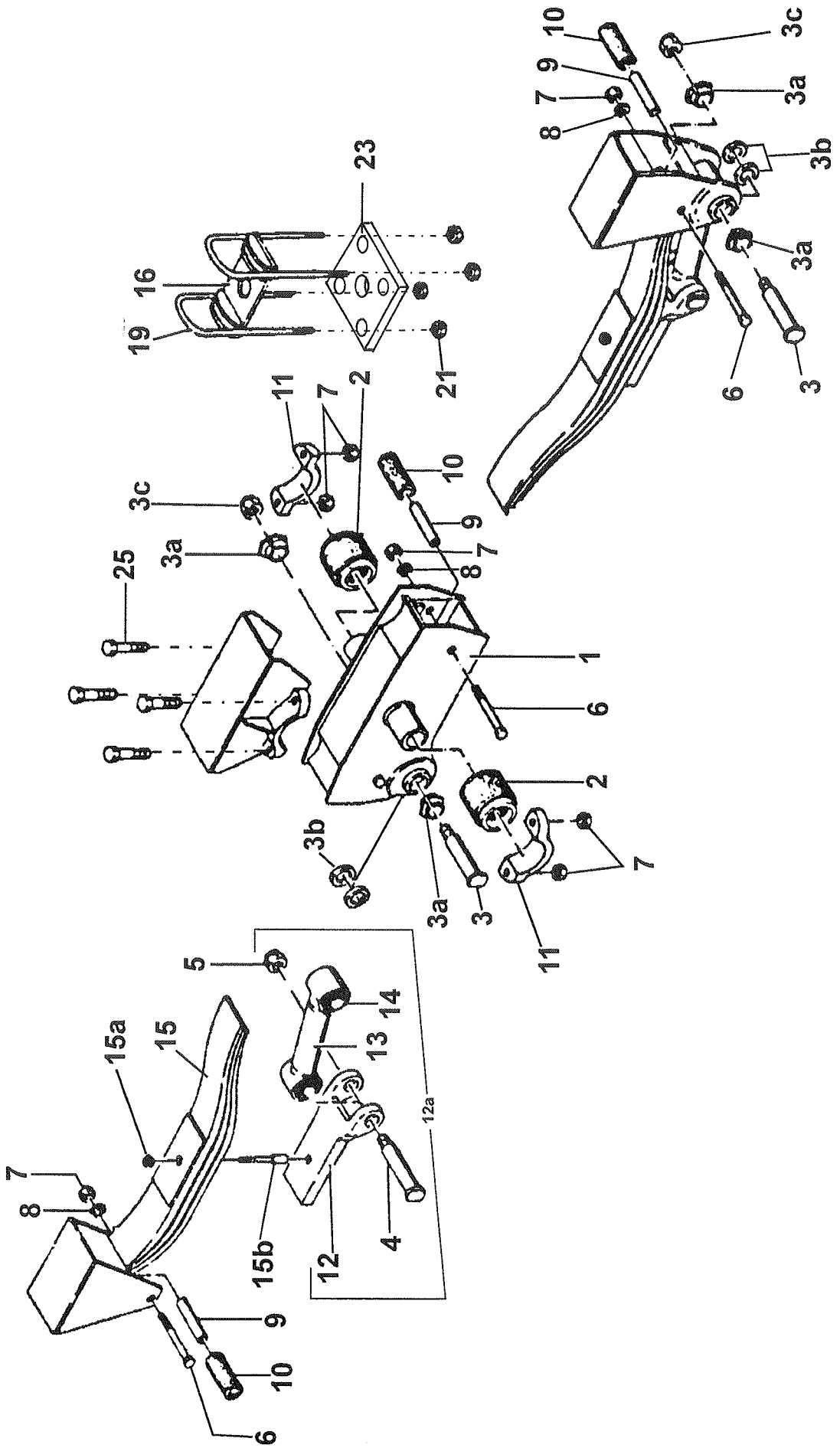
<i>Fig.</i>	<i>SR-nr.</i>	<i>Omschrijving</i>	<i>Benennung</i>
1	953.574	Invoerrol compleet	Stahlwalze komplett
2	920.799	Eindflens	Endflansch
3	401.175	Kogellager 6207-2RS	Kugellager 6207-2RS
4	921.055	Rol as	Achse
5	968.734	Invoerrol	Stahlwalze



17. HYDRAULISCHE STEUNPOOT

HYDRAULISCHE STÜTZFUB

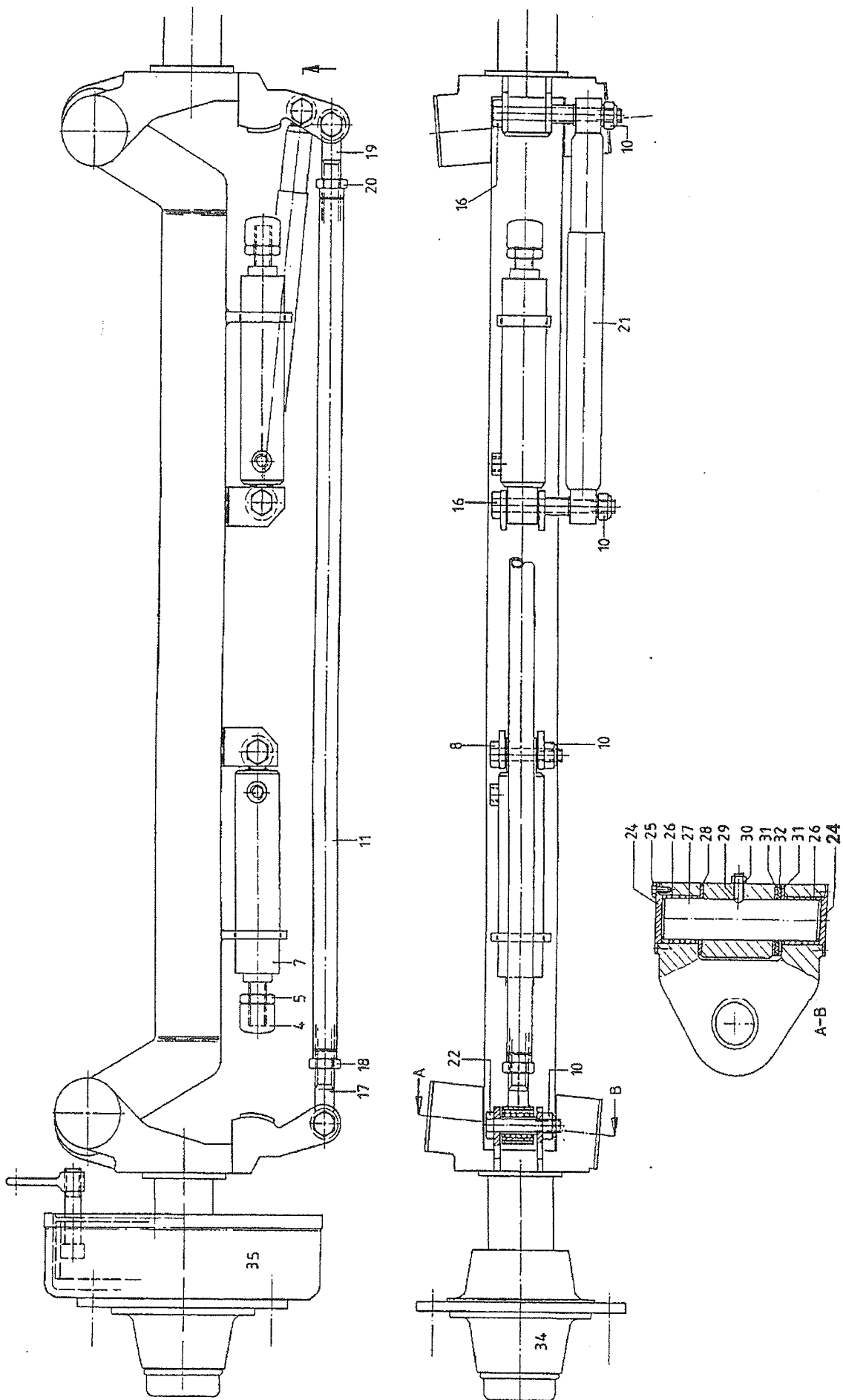
<i>Fig.</i>	<i>SR-nr.</i>	<i>Omschrijving</i>	<i>Benennung</i>
1	967.781	Steunpootcilinder	Stützfußzylinder
1a	454.059	Set afdichtingen t.b.v. N° 1	Dichtungssatz für N° 1
2	911.784	Scharnierstuk	Scharnierstück
3	967.780	Grendelpen	Raststift
4	417.406	Hydraulische slang naar trekker	Hydraulik Schlauch nach Schlepper
5	355.667	Tweeweg kogelkraan NW10	Hochdruck-Kugelhähne NW10
6	303.952	Cilinder kopschroef M5×45	Zylinderschraube M5×45
7	316.730	Sluitring A5,3	Unterlegscheibe A5,3
8	306.335	Zelfborgende moer M5	Sicherungsmutter M5
9	417.404	Hydraulische slang	Hydraulik Schlauch
10	355.197	Instelbare haakse koppeling 12	Winkel-Einschraub-Verschraubung 12
11	355.124	Haakse koppeling	Winkel-Verschraubung
12	301.783	Bout M16×140	Bolzen M16×140
13	316.707	Sluitring A17	Unterlegscheibe A17
14	306.303	Zelfborgende moer M16	Sicherungsmutter M16



18. GIGANT VEERSTELLEN

GIGANT FEDERAGGREGAT

<i>Fig.</i>	<i>SR-nr.</i>	<i>Omschrijving</i>	<i>Benennung</i>
1	462.517	Pendelstuk incl. 2	Ausgleichwiege inkl. 2
2	450.925	Rubberbus	Gummibuchse
3	462.538	Exenterbout (incl. 3a, b en c)	Lenkerbolzen (inkl. 3a, b und c)
4	450.926	Veerbout M27×1,5 (incl. 5)	Lenkerbolzen M27×1,5 (inkl. 5)
5	450.927	Moer M27×1,5	Mutter M27×1,5
6	301.713	Bout M16×160	Bolzen M16×160
7	306.303	Zelfb.moer M16	Mutter M16
8	316.707	Sluitring A17	Scheibe A17
9	926.274	Buisje	Distanzrohr
10	462.557	Rubberrol L=100	Gummirolle L=100
11	462.555	Lagerschaal middenstoel	Lagerschale
12		Veertrekplaat	Lenkerplatte
12a	462.534	Veertrekarm compl.	Lenkerarm kompl.
13		Veertrekarm 100/453 (incl. 14)	Lenkerarm 100/453 (inkl. 14)
14	450.944	Rubberbus	Silentblock
15	462.523	Veerpakket 1600/100PT (incl. 15a, b)	Parabelfeder 1600/100PT (inkl. 15a, b)
16	968.376	Veerplaat 100/110-136	Federplatte 100/110-136
19	462.546	Veerstrop M24×360 (Rapide 160)	Federbügel M24×360 (Rapide 160)
	462.546	Veerstrop M24×400 (Rapide 200)	Federbügel M24×400 (Rapide 200)
21	462.552	Zelfborgende moer M24	Sicherungsmutter M24
23	912.176	Veer-asplaat	Federplatte 100/110
23a	961.238	Veer-asplaat met blok (Rapide 200)	Federplatte mit Block (Rapide 200)
25	301.745	Bout M16×70	Bolzen M16×70



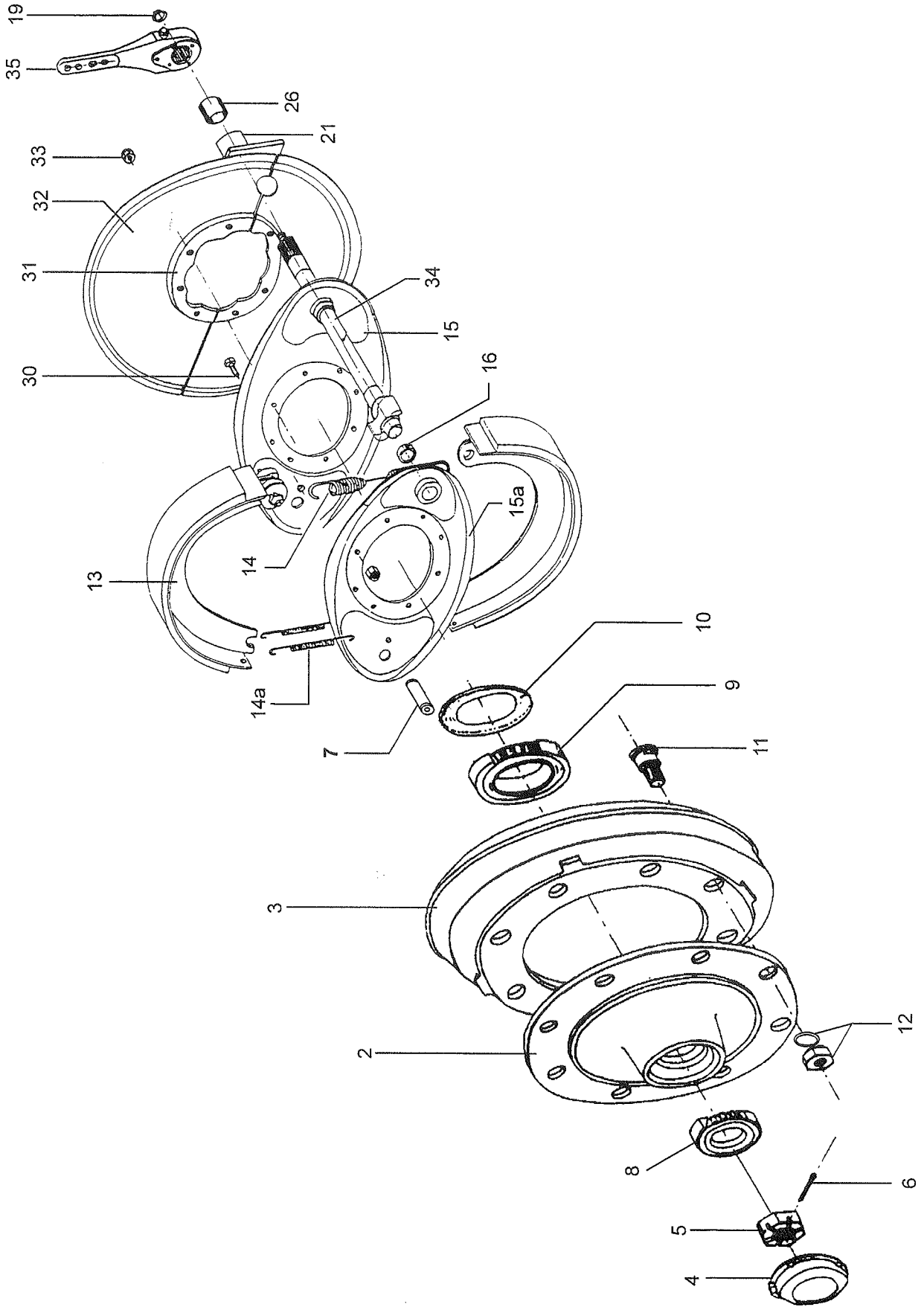
19. MEELOPEND GESTUURDE WIELAS

ACHSE- GESTEUERT (MITLAUFEND)

Tekeningnummer 975.014

Artikelnummer ongeremd: 432.070

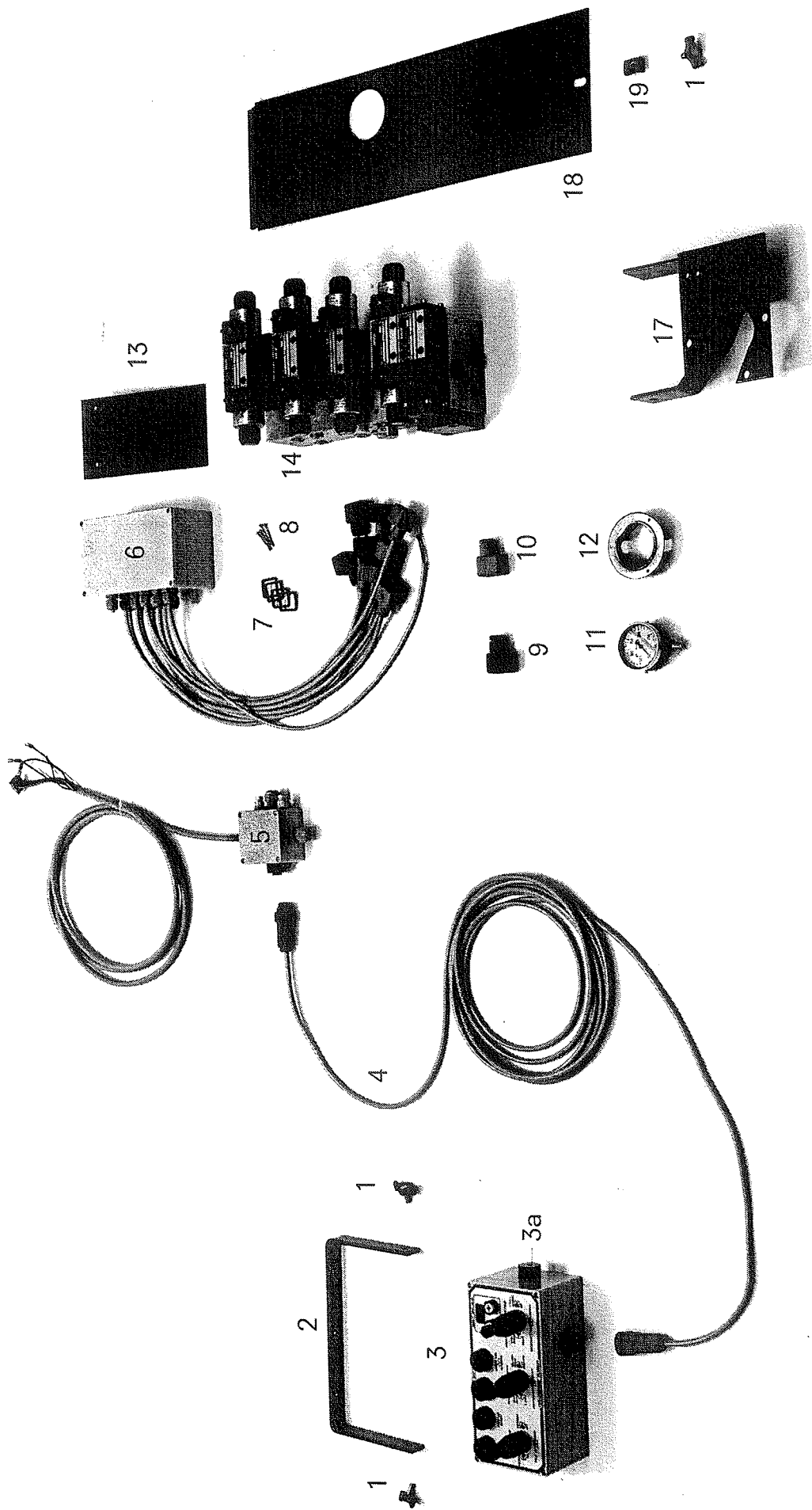
<i>Fig.</i>	<i>SR-nr.</i>	<i>Omschrijving</i>	<i>Benennung</i>
4	452.405	Dopmoer M27×3	Döppermutter M27×3
5	306.368	Moer M27×3	Mutter M27×3
7	452.404	Arreteercilinder	Arretierzylinder
8	301.781	Bout M20×130	Bolzen M20×130
10	306.314	Zelfborgende moer M20	Sicherungsmutter M20
16	301.795	Bout M20×190	Bolzen M20×190
17	452.396	Draaeind met bus M30×3,5L (incl. 17a)	Stangkopf mit Buchse M30×3,5L (inkl. 17a)
17a	452.398	Elastische lagerbus 20/38	Elastischr Lagerbuchse 20/38
18	306.361	Moer M30×3,5L	Mutter M30×3,5L
19	452.397	Draaeind met bus M30×3,5R (incl. 17a)	Stangkopf mit Buchse M30×3,5R (inkl. 17a)
20	306.362	Moer M30×3,5R	Mutter M30×3,5R
21	452.406	Schokdemper	Stoßdämpfer
22	301.771	Bout M20×90	Bolzen M20×90
24	452.395	Sluitdeksel	Verschußdeckel
25	301.806	Bout M8×20	Bolzen M8×20
26	452.391	Lagerbus	Lagerbuchse
27	452.390	Fusee-as	Achsschenkelbolzen
28	452.392	Axiaalschijf	Axialscheibe
29	304.115	Stelschroef M16×30	Stellschraube M16×30
30	306.702	Moer M16	Muter M16
31	452.394	Vulschijf	Paßscheibe
32	452.393	Axiaalschijf	Axialscheibe
34	-	Ongeremde astomp (zie blz. 43)	Achsestumpf Ungebremst ADR (Seite 43)



20. WIELAS TYPE COLEART 1110 (REM 406X120)

COLEART-ACHSE 1110 (BREMSE 406X120)

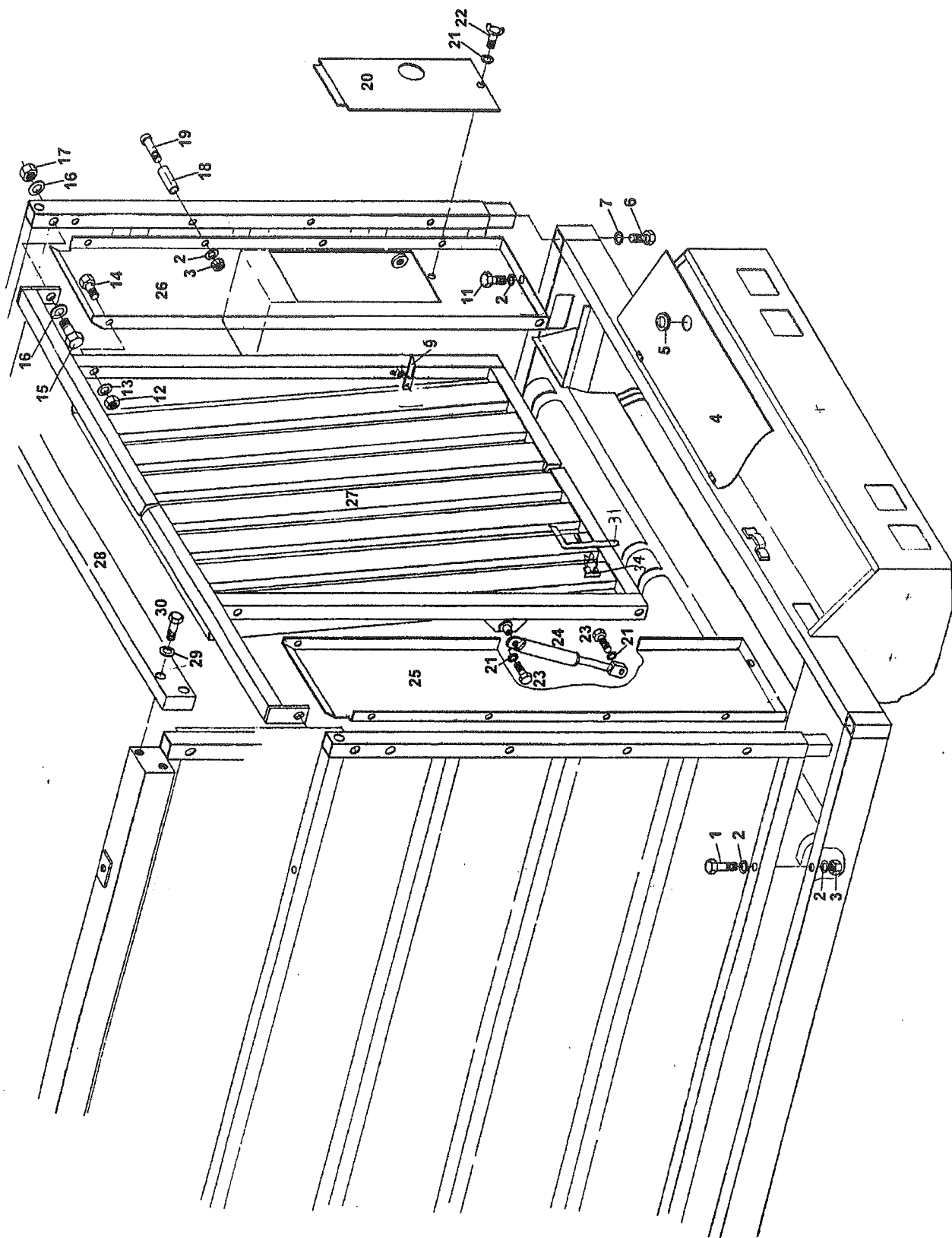
<i>Fig.</i>	<i>SR-nr.</i>	<i>Omschrijving</i>	<i>Benennung</i>
2	452.318	Wielnaaf	Radnabe
3	452.329	Remtrommel 406×120	Bremstrommel 406×120
4	452.350	Naafdop Ø125-BV	Radkappen Ø125-BV
5	452.386	Kroonmoer M70/90R	Kronenmutter M70/90R
6	375.139	Splitpen 8×90	Splint
7	452.389	Remschoenas	Bolzen
8	401.196	Kegellager 32215	Kegellager 32215
9	401.273	Kegellager 32218	Kegellager 32218
10	452.382	Dichtring	Dichtring
10a	452.383	Steunring	Stoßring
11	452.335	Wielbout M22×1,5 L=96	Riffelbolzen M22×1,5 L=96
12	450.735	Bolle veerring 22 mm	Federring 22 mm
12a	452.050	Wielmoer M22×1,5	Radmutter M22×1,5.
13	452.379	Remschoen 406×120	Bremsbacke 406×120
14	452.349	Trekveer	Zugfeder
14a	452.348	Trekveer	Zugfeder
15	452.454	Ankerplaat achterzijde	Bremsschild
15a	452.455	Ankerplaat voorzijde	Bremsschild
16	452.457	Lagerbus S/Z-nok	Gleitlager
26	452.456	Lagerbus-remas	Gleitlager
30	452.429	Bout M12×35-10.9	Bolzen M12×35-10.9
30a	452.430	Moer M12 zelfb.	Mutter M12
32	-	Dichtplaat	Dichtschild
33	306.306	Moer M10	Mutter M10
34	452.464	Remas li. met S-nok	Bremsnockenwelle li. mit S-Nock
	452.465	Remas re. met Z-nok	Bremsnockenwelle re. mit Z-Nock



21. HYDRAULISCH/ELEKTRISCHE BEDIENING

HYDRAULISCH/ELEKTRISCHE BEDIENUNG

<i>Fig.</i>	<i>SR-nr.</i>	<i>Omschrijving</i>	<i>Benennung</i>
1	349.063	Vleugelknop M8×20	Flügelmutter M8×20
2	912.146	Bevestigingsbeugel	Befestigungsbügel
3	484.515	Bedieningsunit (incl. 3a t/m f)	Pilot Box (inkl. 3a bis f)
3a	349.067	Trillingsdemper	Schwingungsdämpfer
3b	484.133	Kontaktblok	Kontaktblocke
3c	484.134	Schakelhandel-vast	Vaste Stellgriff
3d	484.135	Schakelhandel-verend	Verende Stellgriff
3e	484.132	Beschermhoes	Schutz-Taschen
3f	484.037	Signaallamp-rood	Signallampe-Rot
3g	484.136	Drukschakelaar-rood	Druck-Stellgriff-Rot
3h	484.137	Drukschakelaar-groen	Druck-Stellgriff-Grün
3i	484.138	Impulsschakelaar "+"	Impuls-Stellgriff "+"
3j	484.139	Impulsschakelaar "-"	Impuls-Stellgriff "-"
4	484.602	Verbindingskabel	Verbindungskabel
5	484.607	Voedingsunit	Speisekasten
6	484.614	Stuurunit	Verbindungskasten
7	484.121	Dichtring GDM 3-16	Dichtungsring GDM 3-16
8	484.122	Schroef M3×35	Schraube M3×35
9	484.059	Connector zwart (incl. 7 en 8)	Steckverbinder schwarz (inkl. 7 und 8)
10	484.060	Connector grijs (incl. 7 en 8)	Steckverbinder grau (inkl. 7 und 8)
11	355.302	Manometer 0-250 bar	Manometer 0-250 Bar
12	355.303	Manometer-voorflens	Manometer-Flansch
13	961.109	Montage-steenplaat	Montage-Stützplatte
14	355.684	Hydraulisch manifold	Elektro-Hydraulisch Steuerblock
17	961.108	Stuurblok-console	Steuerblock-Konsole
18	936.447	Sluitplaat	Verschlussplatte
19	306.359	Plaatmoer M8 zelfborgend	Sicherungsplattenmutter M8

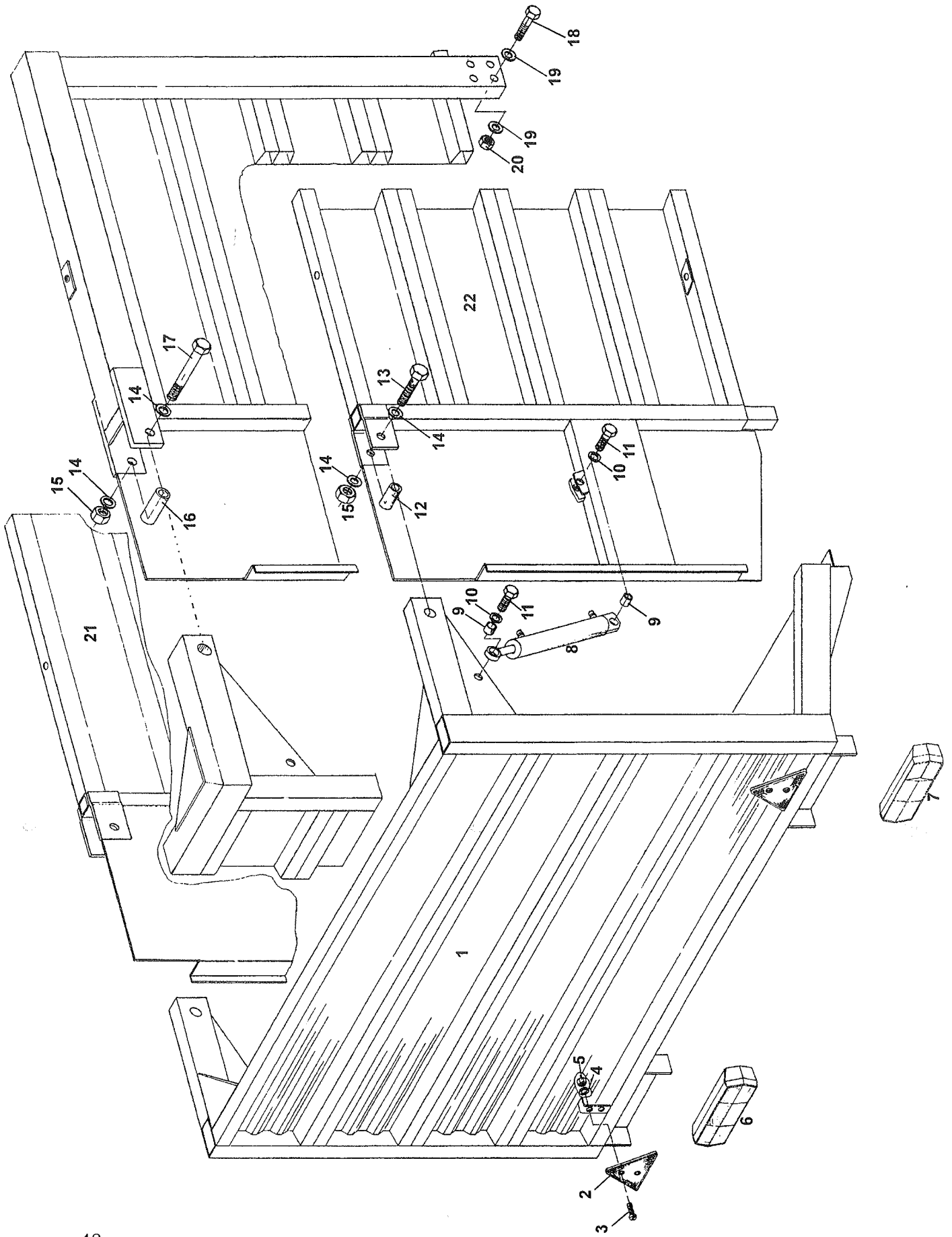


22. VOORBORD

VORDERE BORDWAND

Tekeningnummer 975.001

<i>Fig.</i>	<i>SR-nr.</i>	<i>Omschrijving</i>	<i>Benennung</i>
1	301.739	Bout M10×90	Bolzen M10×90
2	316.705	Sluitring A10,5	Unterlegscheibe A10,5
3	306.306	Zelfborgende moer M10	Sicherungsmutter M10
4	935.434	Deksel 25	Sicherheitsklappe 25
5	376.141	Tule	Tüll
6	301.836	Bout M16×45 (achter)	Bolzen M16×45 (hinten)
	301.787	Bout M16×200 (voor)	Bolzen M16×200 (vorne)
7	316.901	Veerring 16 mm	Federring 16 mm
9	371.294	Tuimelsluiting	Riegel
11	301.811	Bout M10×30	Bolzen M10×30
12	306.303	Zelfborgende moer M16	Sicherungsmutter M16
13	316.707	Sluitring A17	Unterlegscheibe A17
14	301.759	Bout M16×80	Bolzen M16×80
15	301.771	Bout M20×90	Bolzen M20×90
16	316.725	Sluitring A21	Unterlegscheibe A21
17	306.314	Zelfborgende moer M20	Sicherungsmutter M20
18	925.393	Busje L=37	Buchse L=37
19	302.603	Cilinderkopbout M10×60	Zylinderbolzen M10×60
20	936.447	Sluitplaat	Verschußplatte
21	316.703	Sluitring A8,4	Unterlegscheibe A8,4
22	349.063	Vleugelknop M8×20	Flügel-Bolze M8×20
23	301.750	Bout M8×35	Bolzen M8×35
24	333.001	Gasdrukveer	Gasfeder
25	961.107	Voorwand-zijstuk rechts	Vorderwand-Seitenplatte rechts
26	961.106	Voorwand-zijstuk links	Vorderwand-Seitenplatte links
27	961.273	Voorbord 2220/45	Vordere Bordwand 2220/45
28	968.419	Bovenrand	Oberer Rand
29	316.702	Sluitring A13	Unterlegscheibe A13
30	301.785	Bout M12×80	Bolzen M12×80
31	967.142	Grendelpen	Sicherungsbolzen
34	330.002	Klemveer	Klemmfeder

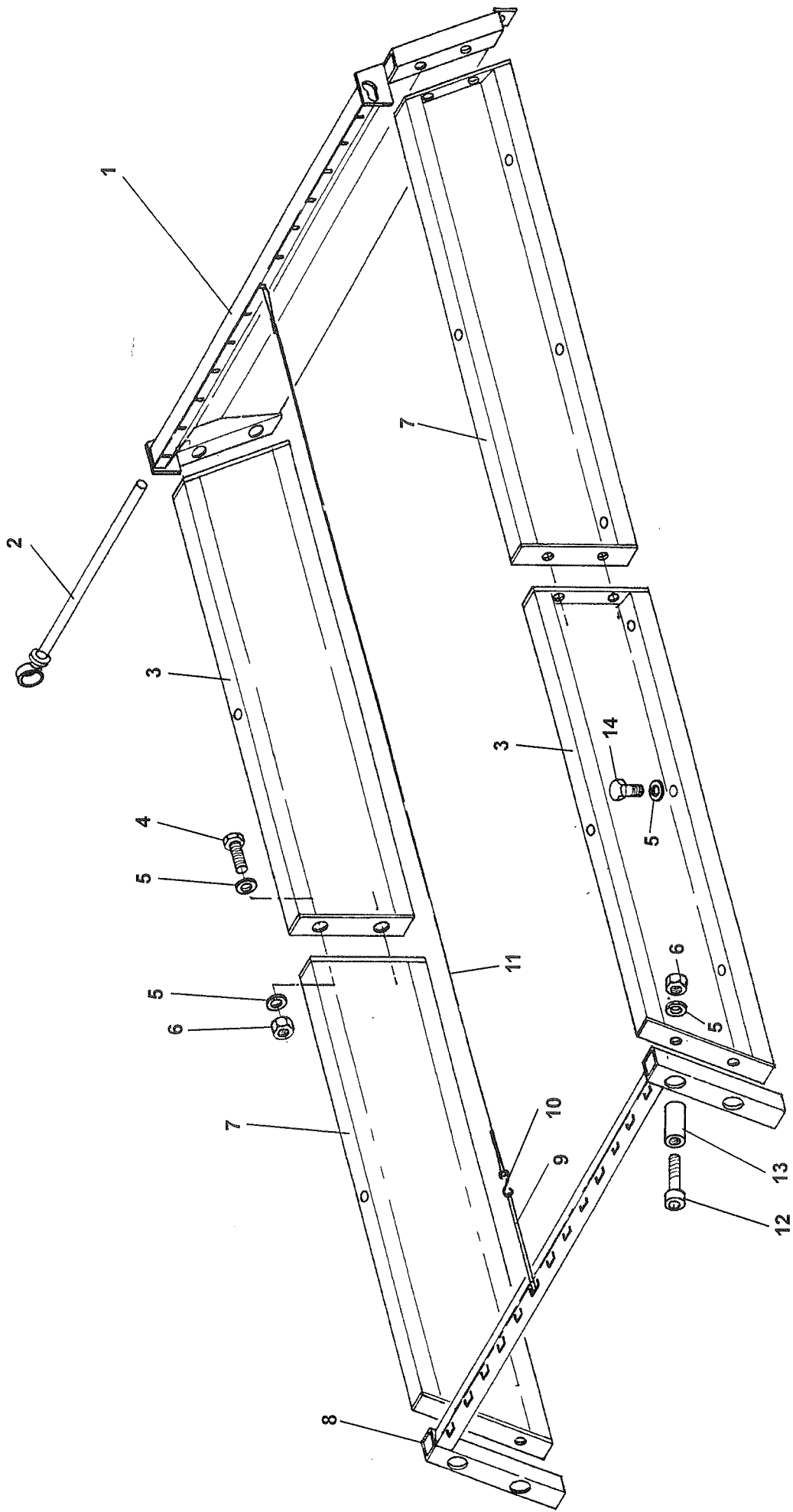


23. ACHTERKLEP

HINTERE BORDWAND

Tekeningnummer 975.002

<i>Fig.</i>	<i>SR-nr.</i>	<i>Omschrijving</i>	<i>Benennung</i>
1	968.431	Achterklep	Hintere Bordwand
2	482.201	Driehoek-reflector	Dreieck-Rückstrahler
3	303.937	Cilinderkopschroef M5×12	Zylinderbolzen M5×12
4	316.730	Sluiring A5,3	Unterlegscheibe A5,3
5	306.335	Zelfborgende moer M5	Sicherungsmutter M5
6	480.026	Achterlamp links (incl. 7a)	Heckleuchte links (inkl. 7a)
7	480.027	Achterlamp rechts (incl. 7a)	Heckleuchte rechts (inkl. 7a)
7a	482.104	Glas voor achterlicht	Glas für Heckleuchte
8	355.450	Hydraulische cilinder (incl. 8a en b)	Hydraulische Zylinder (inkl. 8a und b)
8a	402.129	Glijlager 20/25	Gleitlager 20/25
8b	454.066	Set afdichtingen t.b.v. N° 8	Dichtungssatz für N° 8
9	925.711	Lagerbusje	Lagerbuchse
10	316.707	Sluitring A17	Unterlegscheibe A17
11	301.737	Tapbout M16×50	Stiftschraube M16×50
14	316.707	Sluitring A17	Unterlegscheibe A17
15	306.702	Moer M16	Mutter M16
16	925.922	Scharnierbusje L=101	Buchse L=101
17	301.738	Bout M16×150	Bolzen M16×150
18	301.785	Bout M12×80	Bolzen M12×80
19	316.701	Sluitring A13	Unterlegscheibe A13
20	306.302	Zelfborgende moer M12	Sicherungsmutter M12
21	960.283	Zijbord links (Rapide 160)	Seitenwand links (Rapide 160)
	961.210	Zijbord links (Rapide 200)	Seitenwand links (Rapide 200)
22	960.284	Zijbord rechts (Rapide 160)	Seitenwand rechts (Rapide 160)
	961.211	Zijbord rechts (Rapide 200)	Seitenwand rechts (Rapide 200)



24. STALEN OPBOUW ALS WINDKAP

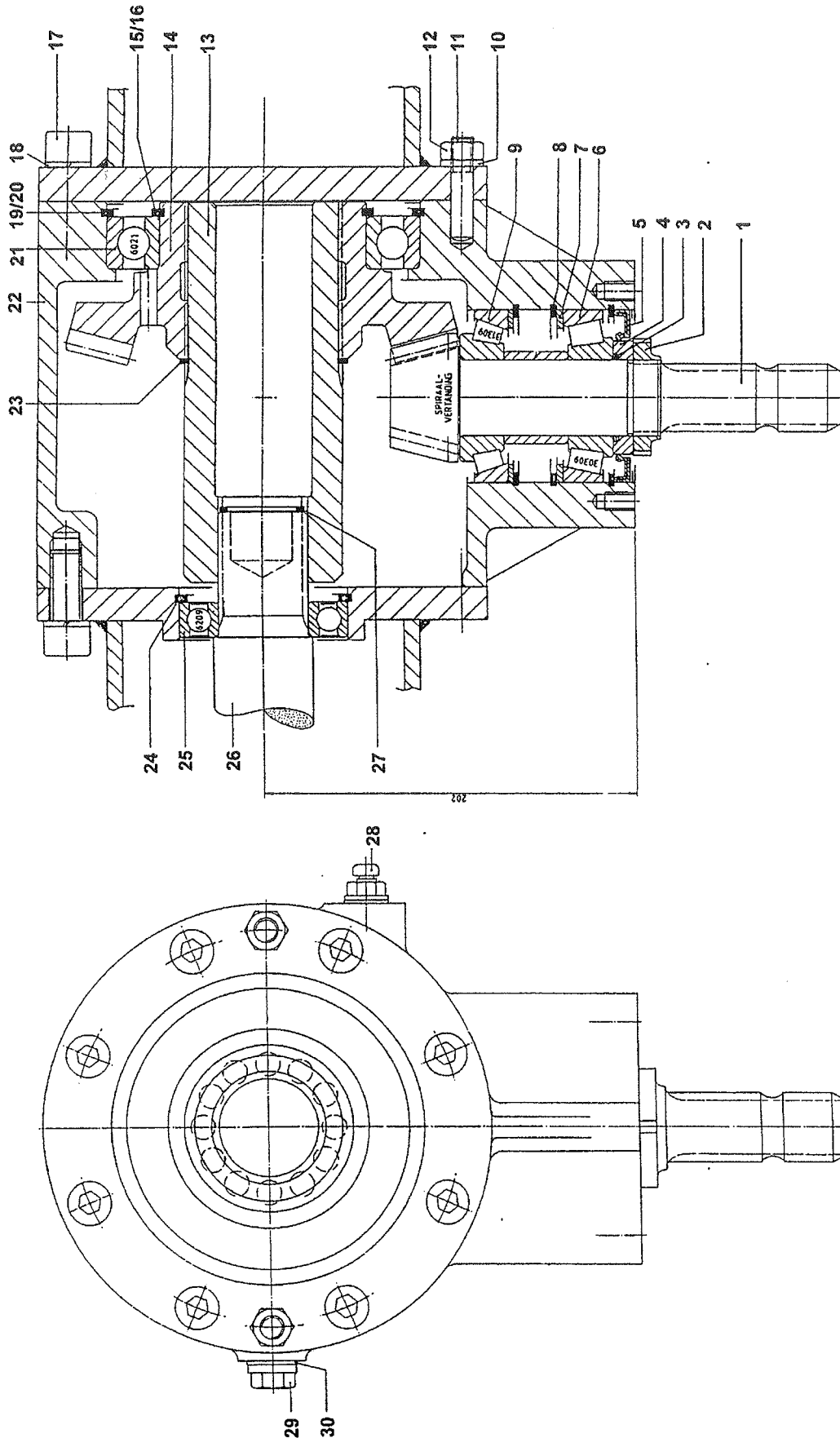
STAHLN-AUFBAU

Tekeningnummer 975.024

<i>Fig.</i>	<i>SR-nr.</i>	<i>Omschrijving</i>	<i>Benennung</i>
1	961.271	Voorbord	Vorderwand
2	961.275	Kabelstang	Kabelstange
3	961.277	Zijstuk-RH (Rapide 160)	Seitenwand-RH (Rapide 160)
	961.279	Zijstuk-RH (Rapide 200)	Seitenwand-RH (Rapide 200)
4	301.811	Bout M10×30	Bolzen M10×30
5	316.705	Sluitring A10,5	Scheibe A10,5
6	306.306	Moer M10	Mutter M10
7	961.276	Zijstuk-LH (Rapide 160)	Seitenwand-LH (Rapide 160)
	961.278	Zijstuk-LH (Rapide 200)	Seitenwand-LH (Rapide 200)
8	961.274	Achterbeugel	Hinterbügel
9	378.217	Spanrubber	Spanngummi
10	378.178	S-Haak	S-Haken
11	900.284	Koord (Rapide 160)	Seil (Rapide 160)
	900.285	Koord (Rapide 200)	Seil (Rapide 200)
12	302.603	Bout M10×60	Bolzen M10×60
13	925.393	Busje L=37	Buchse L=37
14	301.725	Bout M10×65	Bolzen M10×65

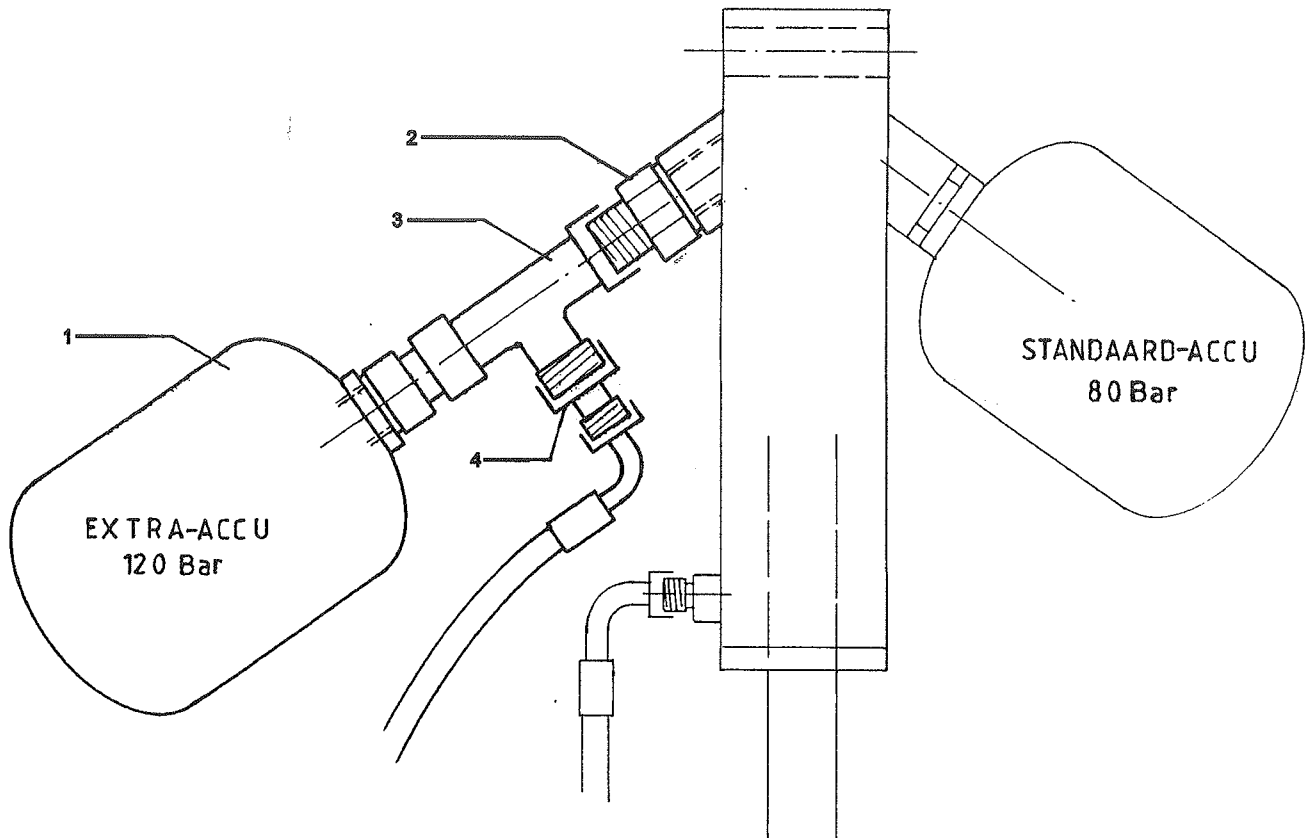
25. HAAKSE TANDWIELKAST WG-1000/202

WINKELGETRIEBE WG-1000/202



26. ACCU-SET

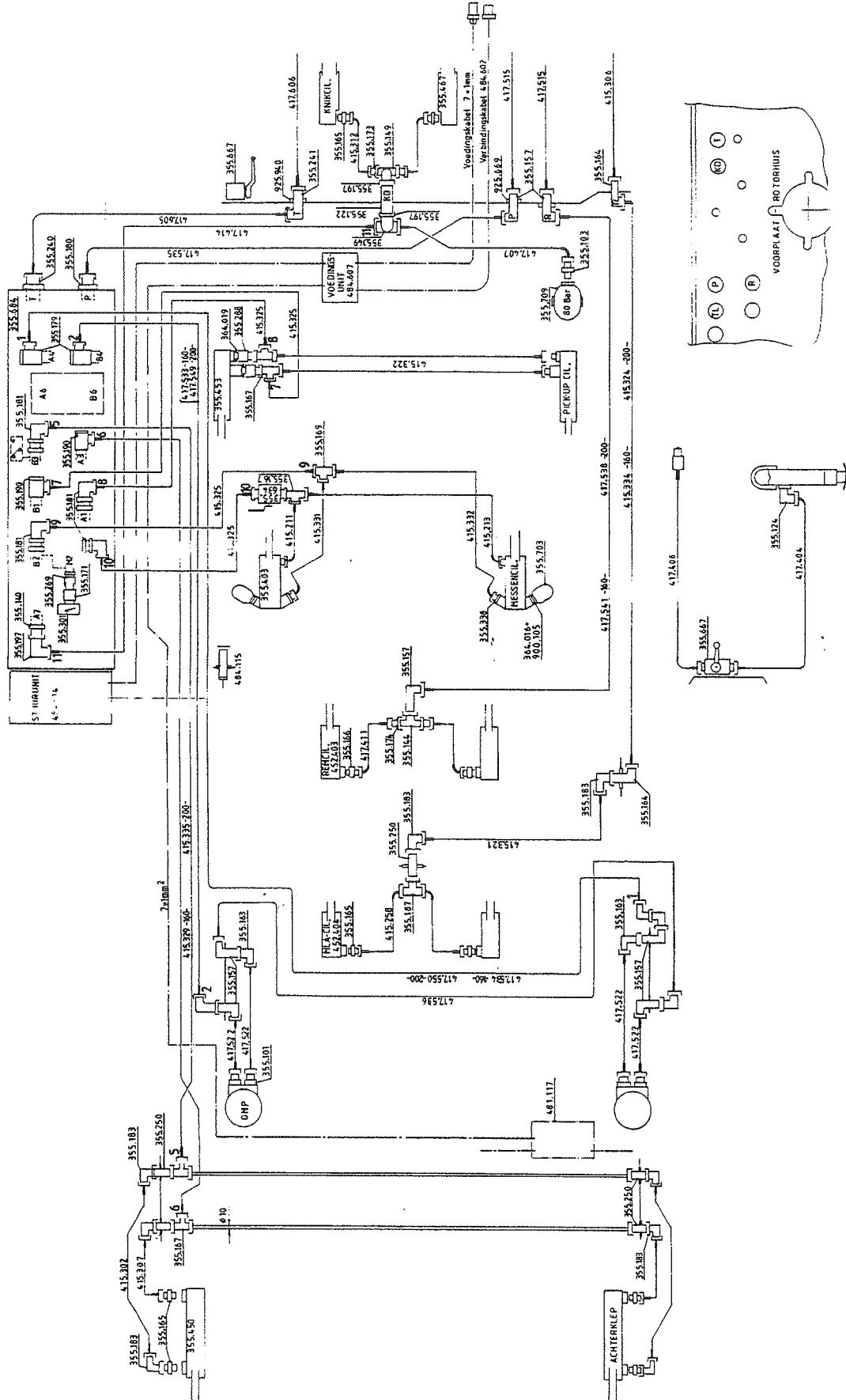
AKKU-SATZ



<i>Fig.</i>	<i>SR-nr.</i>	<i>Omschrijving</i>	<i>Benennung</i>
1	355.713	Accu 120 Bar	Akku 120 Bar
2	355.320	Inschroef pijpstuk	Imschrauben Röhre
3	355.321	L-koppeling	L-Kupplung
4	355.322	Verloopkoppeling	Übergangskupplung

27. HYDRAULISCH SCHEMA RAPIDE 160/200

HYDRAULISCH SCHEMA



28. ELEKTRISCH SCHEMA RAPIDE S

ELEKTRISCH SCHEMA

